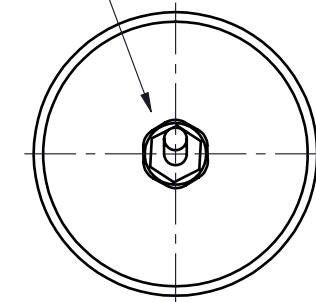
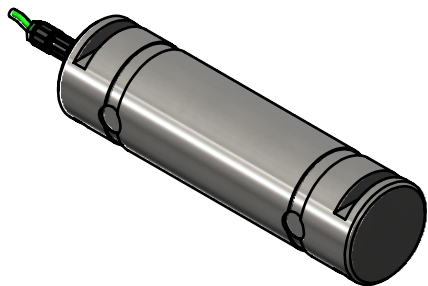


Connettore mod. M12  
+ contropresa (metallo)  
cablata a mt. 5 di cavo  
mod. SLS-0224



**MATERIALE ACCIAIO INOX**  
**PORTATA 700000 N**  
**SENSIBILITA' 4 ÷ 20 mA**  
**GRADO DI PROTEZIONE IP67**



						toller. gen.		0 ÷ 30 ±0.10		
								30 ÷ 100 ±0.15		
								100 ÷ 300 ±0.25		
								300 ÷ 500 ±0.50		
								foro/alb H9 - h9		
								sm. e raggi 0.5		
Ap.	Data	Dis.	descrizione modifica							
			peso kg. 9.14	CELLA DI CARICO A PERNO				N° DISEGNO	C.2107	foglio 1
			Data 06/04/2021	mod. PRH 700000 N/1				disegnato	GT	di 1
			Scala 1:2	ASSIEME				controllato		
MATERIALE				GREZZO						
TRATTAMENTO				FINITURA LAVORAZ.						
PROPRIETA' METIOR srl VIETATA LA RIPRODUZIONE ANCHE PARZIALE SENZA PREVA AUTORIZZAZIONE										



www.metior.it