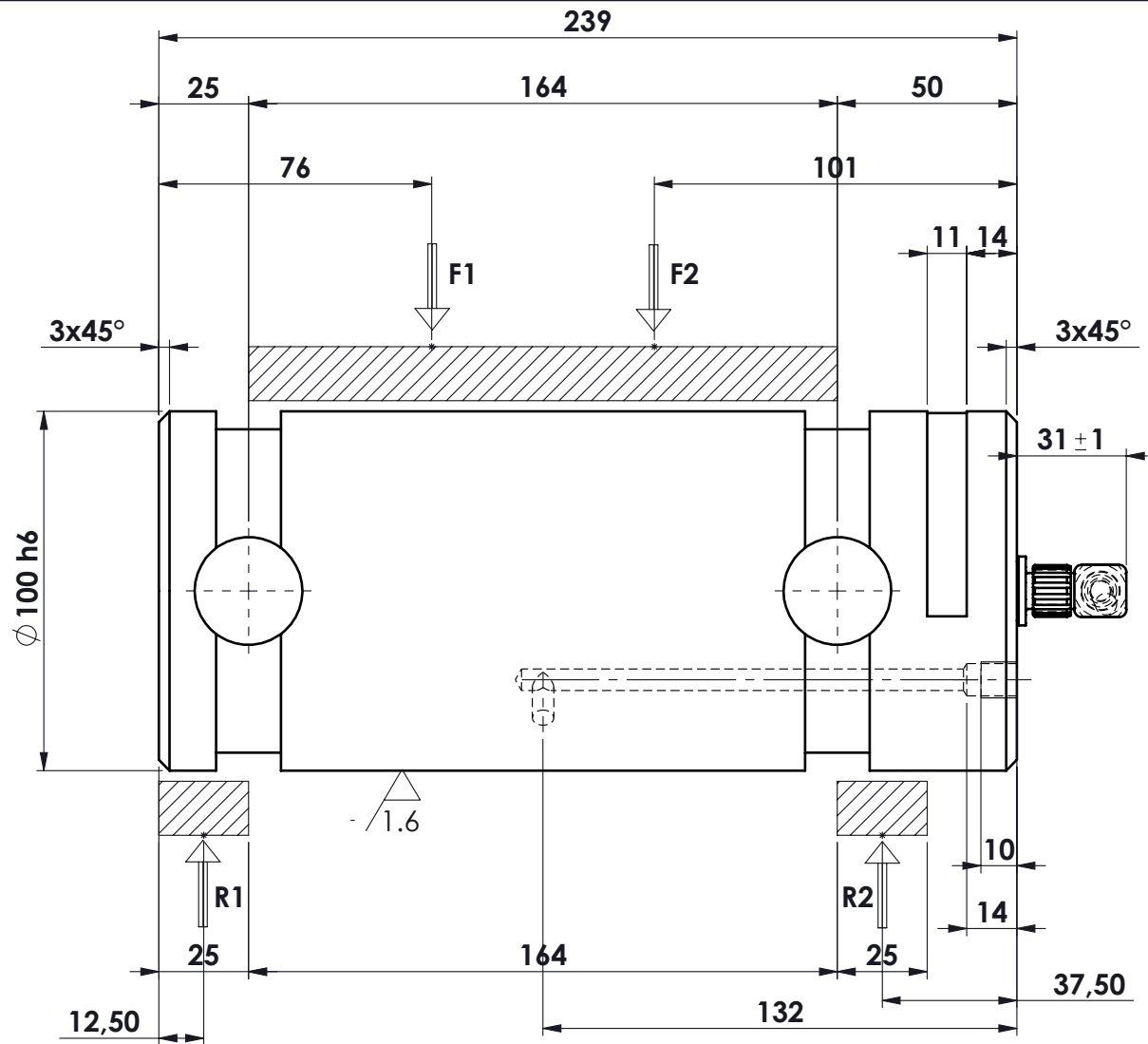
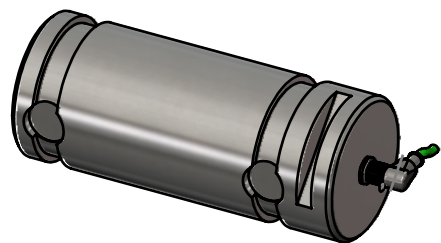


MATERIALE ACCIAIO INOX
PORTATA 680 kN
SENSIBILITA' 4 ÷ 20 mA
GRADO DI PROTEZIONE IP67



toller. gen.	0 ÷ 30	±0.10
	30 ÷ 100	±0.15
	100 ÷ 300	±0.25
	300 ÷ 500	±0.50
	foro/alb H9 - h9	
	sm. e raggi	0.5

	peso kg. 14.04	CELLA DI CARICO A PERNO mod. PRZ 680 kN ASSIEME	N° DISEGNO	C.2131	foglio 1
	dimens. in mm.		Data 18/06/2021	disegnato	GT
	Scala 1:2		controllato		
MATERIALE		GREZZO	METIOR s.r.l.		
TRATTAMENTO		FINITURA LAVORAZ.			
PROPRIETA' METIOR srl VIETATA LA RIPRODUZIONE ANCHE PARZIALE SENZA PREVIA AUTORIZZAZIONE					