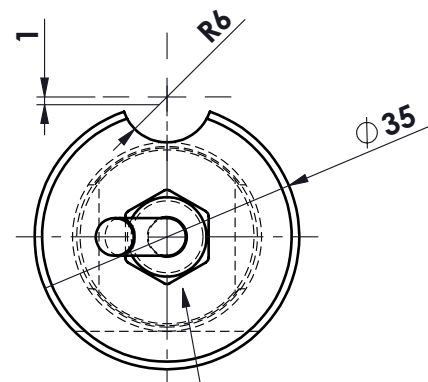
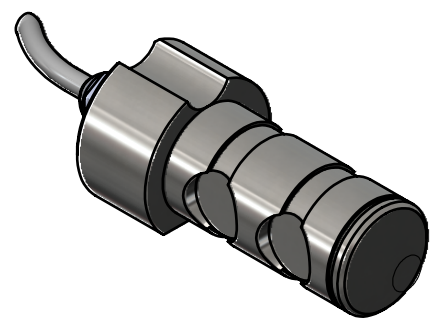


Sede per SEEGER - BERARDI
DIN 471 UNI 7435 - mod. 700000002500



Pressacavo mod. M8
mt. 5 cavo
mod. SLS-0140

MATERIALE ACCIAIO INOX
PORTATA 2000 kg
SENSIBILITA' 1,00 mV/V
GRADO DI PROTEZIONE IP67
MARCHIATURA LPRY 2007



					toller. gen.		0 ÷ 30 ±0.10
							30 ÷ 100 ±0.15
							100 ÷ 300 ±0.25
							300 ÷ 500 ±0.50
							foro/alb H9 - h9
							sm. e raggi 0.5
Ap.	Data	Dis.	descrizione modifica		N° DISEGNO		0 ÷ 30 ±0.10
					C.2133		foglio 1
					disegnato		di 1
					GT		controllato
MATERIALE				GREZZO			
TRATTAMENTO				FINITURA LAVORAZ.			
PROPRIETA' METIOR srl VIETATA LA RIPRODUZIONE ANCHE PARZIALE SENZA PREVA AUTORIZZAZIONE							

