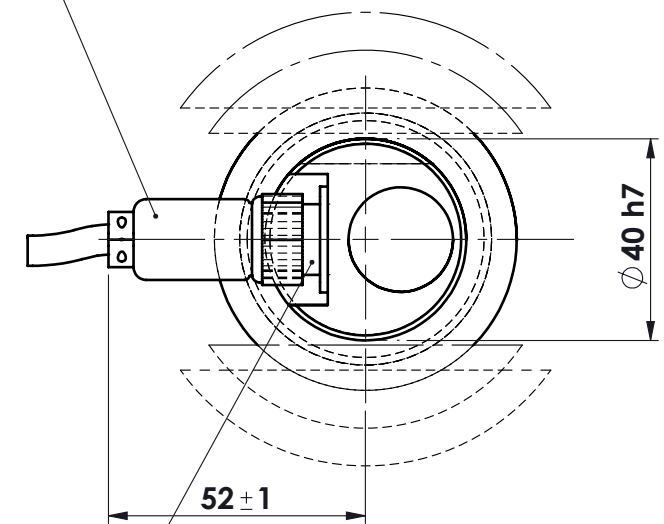
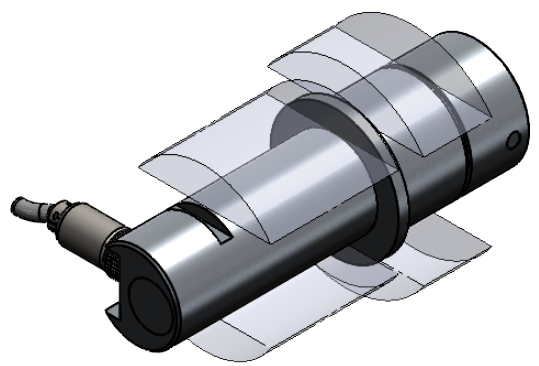


connettore 6 poli standard mod. PCD
 maschio da pannello incassato
 + femmina volante
 con m. 40 di cavo mod. SLS-0224



CODICE COLORI
 presa maschio da pannello:
 A= bianco - SEGNALE
 B= verde + SEGNALE
 C= nero - ALIMENTAZIONE
 D= rosso + ALIMENTAZIONE
 E= marrone - RIF.
 F= blu + RIF.

MATERIALE ACCIAIO INOX
 PORTATA 3.000 kg.
 SENSIBILITA' 2 mV/V
 PROTEZIONE IP66



					toller. gen.		0 ÷ 30 ±0.10
							30 ÷ 100 ±0.15
							100 ÷ 300 ±0.25
							300 ÷ 500 ±0.50
							foro/alb H9 - h9
							sm. e raggi 0.5
Ap.	Data	Dis.	descrizione modifica		N° DISEGNO		0 ÷ 30 ±0.10
					C.1608		folgio 1
					disegnato FB		di 1
					controllato		
MATERIALE			GREZZO		METIOR s.r.l.		
TRATTAMENTO			FINITURA LAVORAZ.				
PROPRIETA' METIOR srl VIETATA LA RIPRODUZIONE ANCHE PARZIALE SENZA PREVIA AUTORIZZAZIONE							