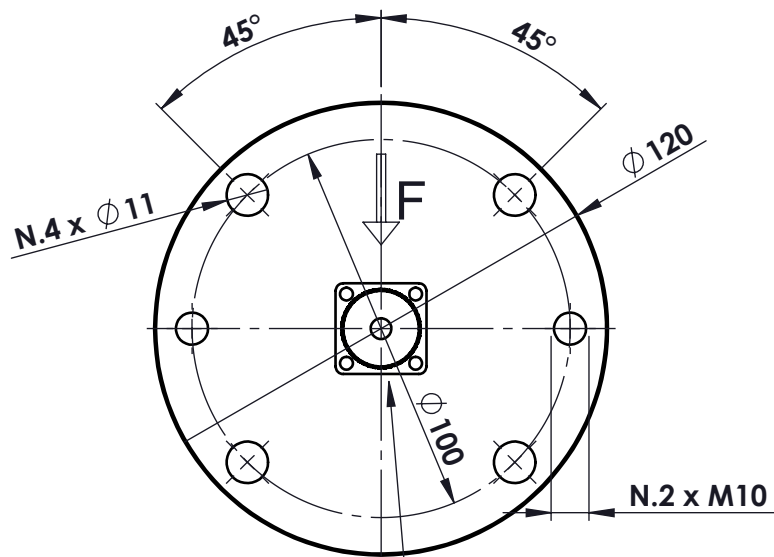
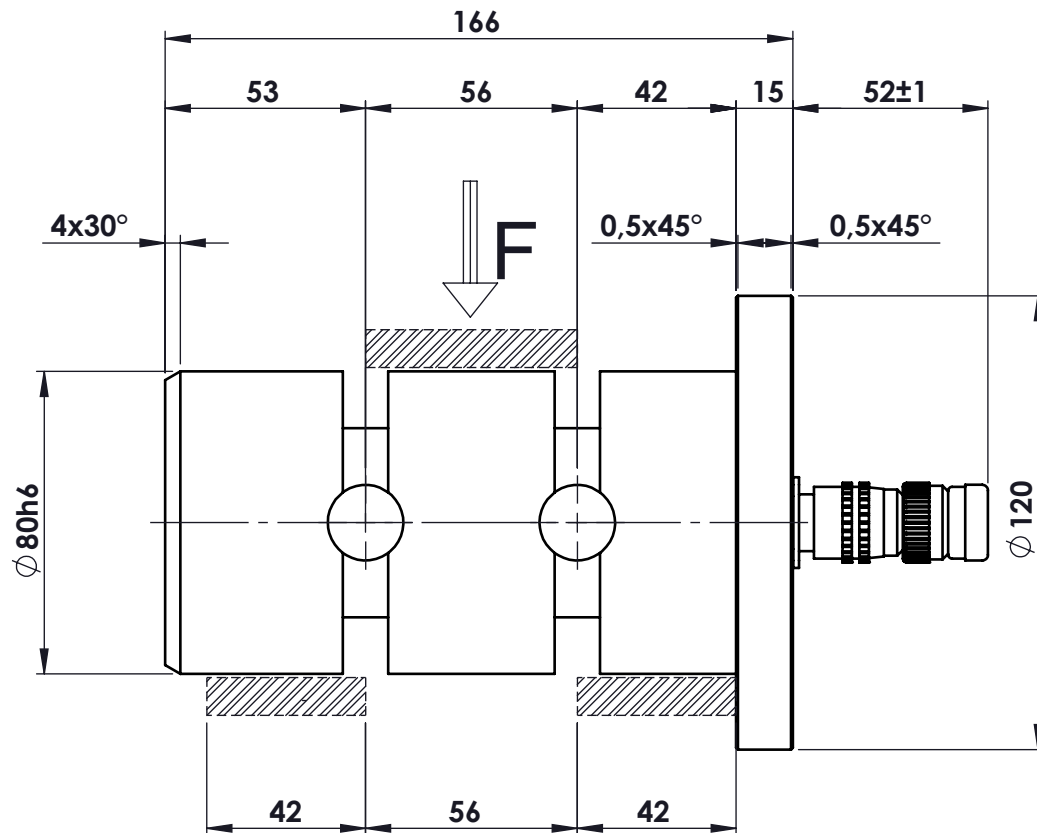
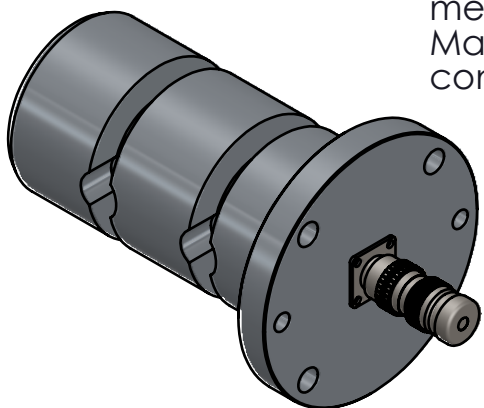


COD.	CONNITEK
A	- SEGNALE
B	+ SEGNALE
C	-ALIMENTAZIONE
D	+ALIMENTAZIONE
E	- RIFERIMENTO
F	+ RIFERIMENTO



connettore CONNITEK
 metallo 6 poli.
 Maschio a bordo cella +
 contropresa femmina volante.



MATERIALE ACCIAIO INOX
PORTATA 20.000 kg
SENSIBILITA' 1,00 mV/V
GRADO DI PROTEZIONE IP67

toller. gen.	0 ÷ 30	±0.10
	30 ÷ 100	±0.15
	100 ÷ 300	±0.25
	300 ÷ 500	±0.50
	foro/alb H9 - h9	
	sm. e raggi	0.5

	peso kg. 6.70	CELLA DI CARICO A PERNO mod. PRT 20011 ASSIEME	N° DISEGNO C.1893	foglio 1
	Data 10/04/2019		disegnato GT	controllato
dimens. in mm. Scala 1:2	MATERIALE GREZZO	TRATTAMENTO FINITURA LAVORAZ.		
PROPRIETA' METIOR srl VIETATA LA RIPRODUZIONE ANCHE PARZIALE SENZA PREVA AUTORIZZAZIONE				

