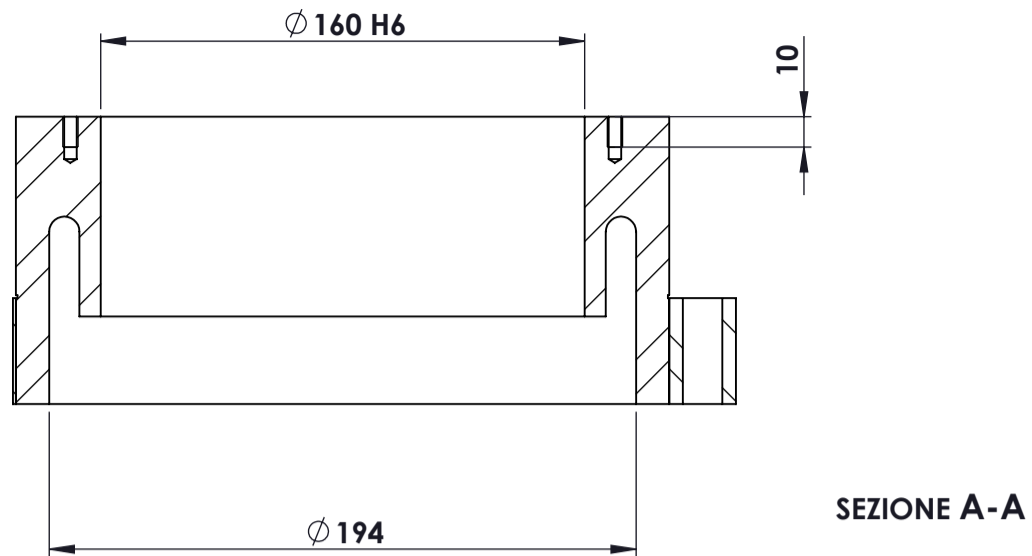
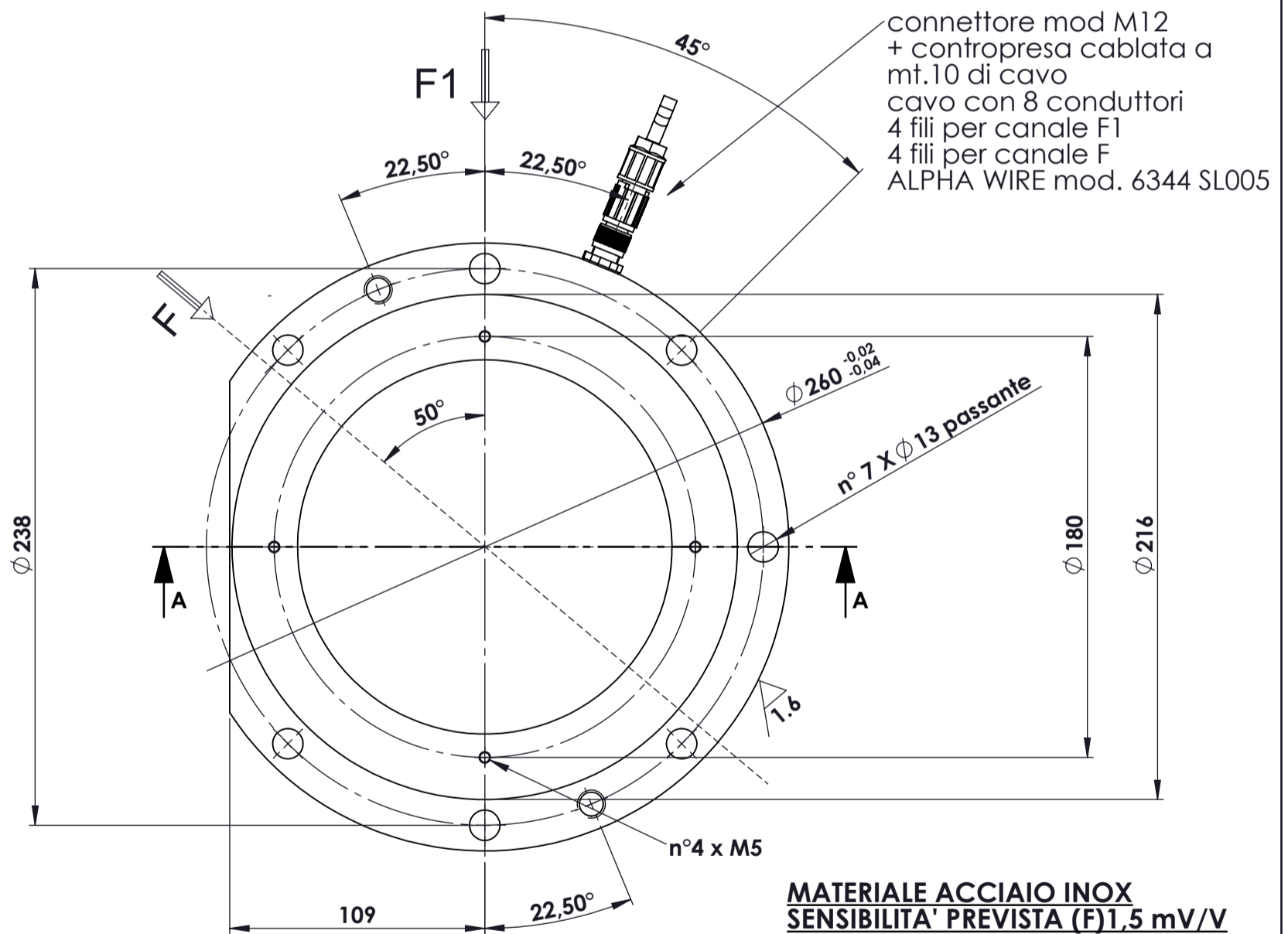
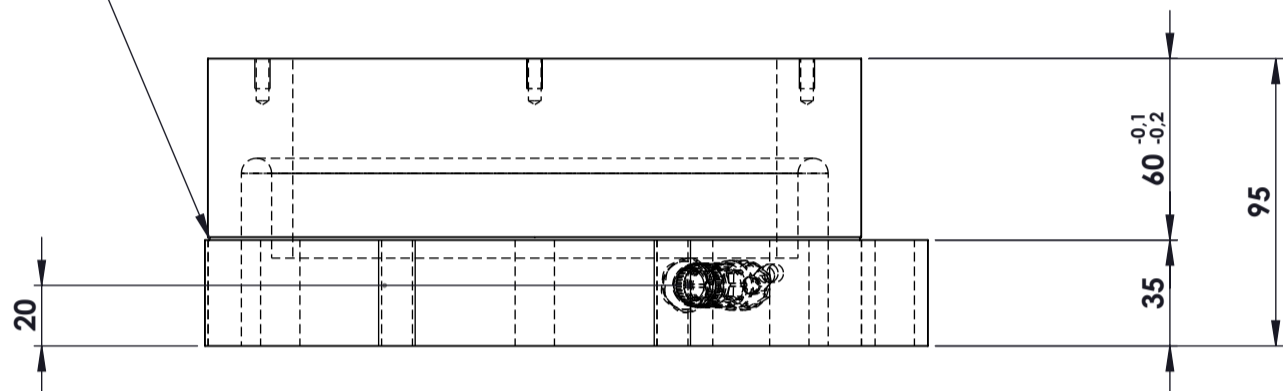


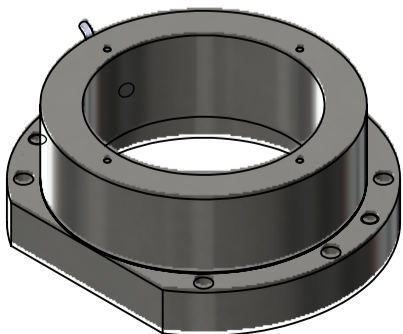
sezione strumentata non rappresentata ed omessi dettagli accoppiamento corpo meccanico cella -canotto di protezione



2mm circa
aria tra canotto e flangia
(riempimento con resinatura)



MATERIALE ACCIAIO INOX
SENSIBILITA' PREVISTA (F) 1,5 mV/V
CELLA BIDIREZIONALE
PORTATA IN DIREZIONE F= 10 kN
PORTATA IN DIREZIONE F1= 15 kN
GRADO DI PROTEZIONE IP67



				<table border="1"> <tr> <td>0 ÷ 30</td> <td>±0.10</td> </tr> <tr> <td>30 ÷ 100</td> <td>±0.15</td> </tr> <tr> <td>100 ÷ 300</td> <td>±0.25</td> </tr> <tr> <td>300 ÷ 500</td> <td>±0.50</td> </tr> <tr> <td>foro/alb</td> <td>H9 - h9</td> </tr> <tr> <td>sm. e raggi</td> <td>0.5</td> </tr> </table>		0 ÷ 30	±0.10	30 ÷ 100	±0.15	100 ÷ 300	±0.25	300 ÷ 500	±0.50	foro/alb	H9 - h9	sm. e raggi	0.5
0 ÷ 30	±0.10																
30 ÷ 100	±0.15																
100 ÷ 300	±0.25																
300 ÷ 500	±0.50																
foro/alb	H9 - h9																
sm. e raggi	0.5																
Ap.	Data	Dis.	descrizione modifica	n° DISEGNO C.2058													
			peso kg. 12.32 Data 27/11/2020 dimens. in mm. Scala 1:2.5	CELLA DI CARICO mod. BLL 10 kN DX ASSIEME													
MATERIALE				GREZZO													
TRATTAMENTO				FINITURA LAVORAZ.													
PROPRIETA' METIOR srl VIETATA LA RIPRODUZIONE ANCHE PARZIALE SENZA PREVIA AUTORIZZAZIONE				METIOR s.r.l.													