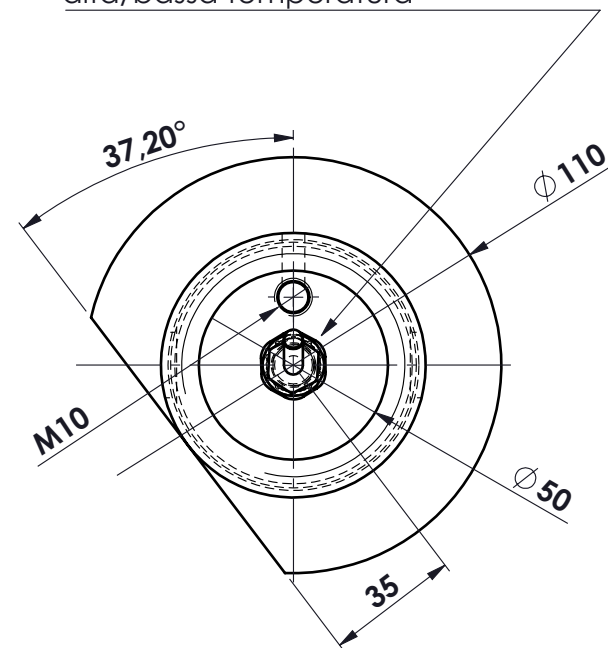
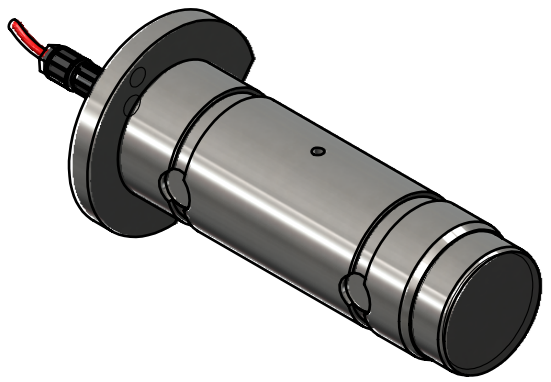


connettore mod. M12 + contropresa  
 mt 5 di cavo mod. BELDEN  
 alfa/bassa temperatura



MATERIALE ACCIAIO INOX  
 PORTATA 30.000 kg  
 SENSIBILITA' 1 mV/V  
 GRADO DI PROTEZIONE IP67

toller. gen.	0 ÷ 30 ±0.10
	30 ÷ 100 ±0.15
	100 ÷ 300 ±0.25
	300 ÷ 500 ±0.50
	foro/alb H9 - h9
	sm. e raggi 0.5



 dimens. in mm.	peso kg. 7.02 Data 05/09/2019	CELLA DI CARICO A PERNO mod. PRH 30.006 ASSIEME	N° DISEGNO C.1938 foglio 1 di 1
	Scala 1:2		disegnato GT controllato
MATERIALE	GREZZO		 <b>METIOR</b> s.r.l.
TRATTAMENTO	FINITURA LAVORAZ.		
PROPRIETA' METIOR srl VIETATA LA RIPRODUZIONE ANCHE PARZIALE SENZA PREVA AUTORIZZAZIONE			