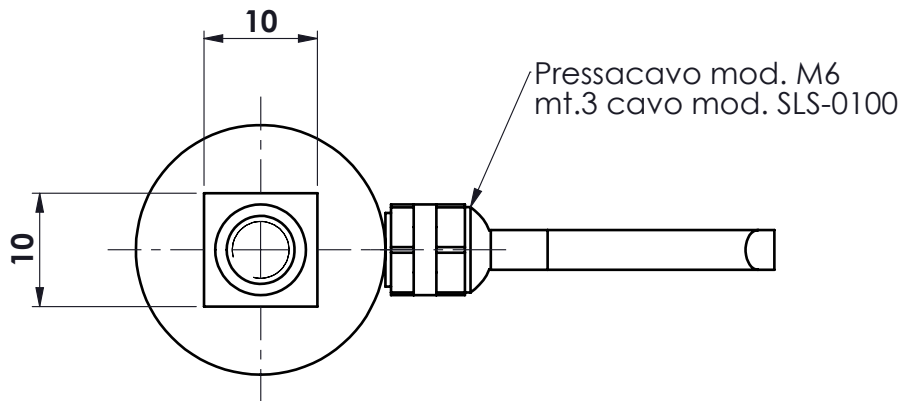
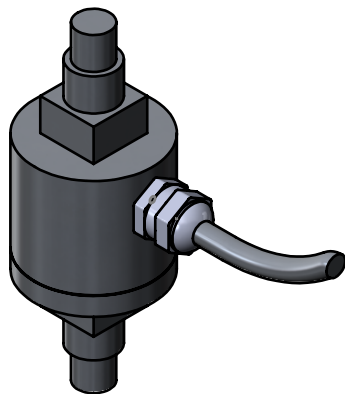


MATERIALE ALLUMINIO
 PORTATA 250 N
 SENSIBILITA' 1,00 mV/V
 GRADO DI PROTEZIONE IP65

MATERIALE ACCIAIO INOX
 PORTATA 1 KN
 SENSIBILITA' 1,20 mV/V
 GRADO DI PROTEZIONE IP68
 (uscita diretta cavo con
 canottino di protezione in inox
 - NO PRESSACAVO M6)



			toler. gen.		0 ÷ 30 ±0.10
					30 ÷ 100 ±0.15
					100 ÷ 300 ±0.25
					300 ÷ 500 ±0.50
					foro/alb H9 - h9
					sm. e raggi 0.5
A	22.07.2020	GT	Aggiunto portata 1 kN in inox		
Ap.	Data	Dis.	descrizione modifica		
dimens. in mm.		peso kg. 0.03	CELLA IN TRAZ-COMPRESSIONE		N° DISEGNO B.2003/A
Scala 1.5:1		Data 19/03/2020	mod. TRF 250 N - 1 KN		foglio 1 di 1
			ASSIEME		disegnato GT
MATERIALE		GREZZO		controllato	
TRATTAMENTO		FINITURA LAVORAZ.			
PROPRIETA' METIOR srl VIETATA LA RIPRODUZIONE ANCHE PARZIALE SENZA PREVIA AUTORIZZAZIONE					