

**CODIFICA M12**

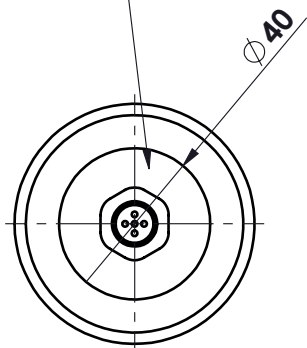
**1 - SEGNALE**

**2 + SEGNALE**

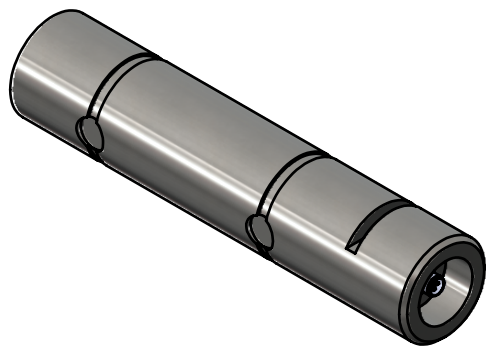
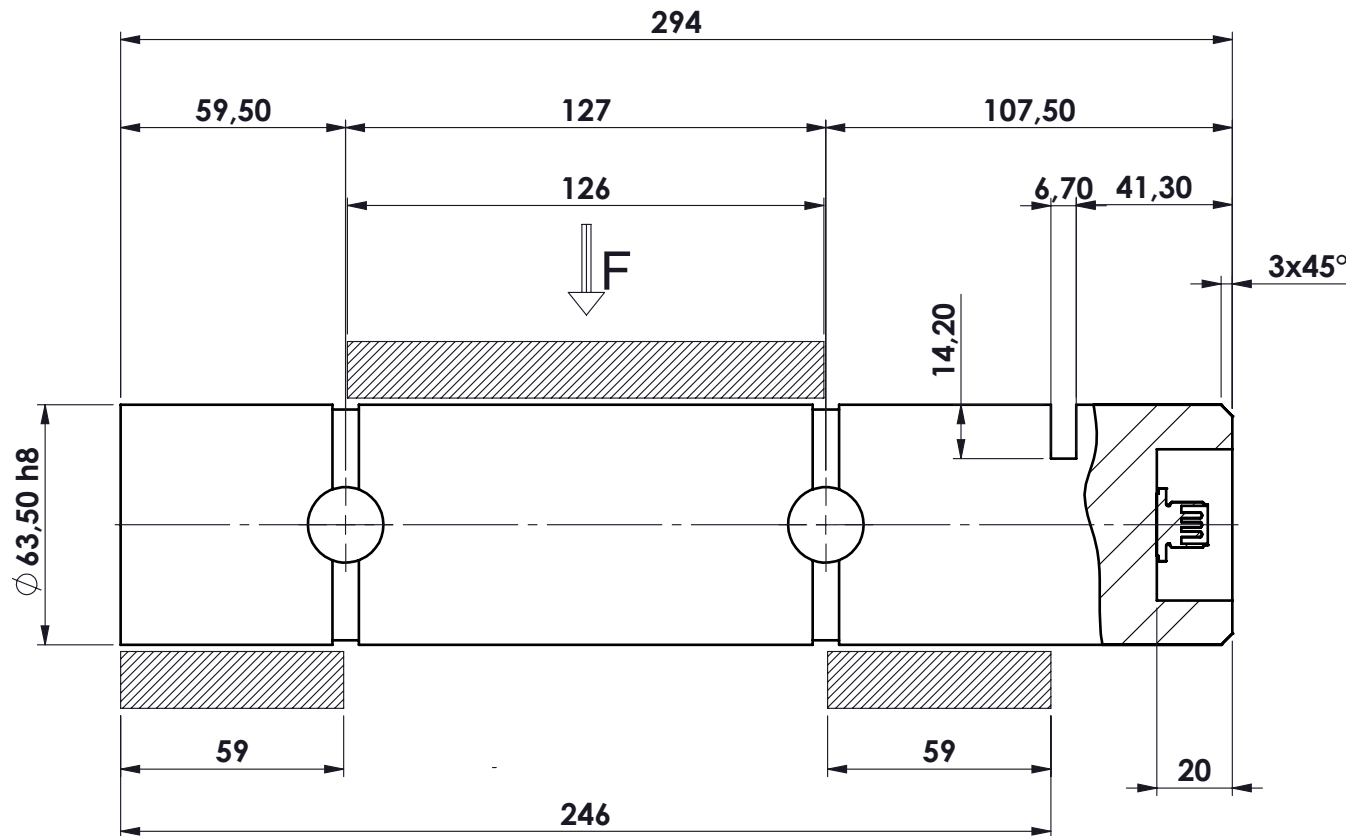
**3 - ALIMENTAZIONE**

**4 + ALIMENTAZIONE**

Connettore mod. M12



MATERIALE ACCIAIO INOX  
 PORTATA 30.000 kg  
 SENSIBILITA' 1,00 mV/V  
 GRADO DI PROTEZIONE IP68



					toller. gen.		0 ÷ 30 ±0.10
							30 ÷ 100 ±0.15
							100 ÷ 300 ±0.25
							300 ÷ 500 ±0.50
							foro/alb H9 - h9
							sm. e raggi 0.5
Ap.	Data	Dis.	descrizione modifica		N° DISEGNO		foglio 1
			peso kg. 6.98		C.2002		di 1
			Data 13/03/2020		disegnato		controllato
			Scala 1:2		GT		
MATERIALE					GREZZO		
TRATTAMENTO					FINITURA LAVORAZ.		
PROPRIETA' METIOR srl VIETATA LA RIPRODUZIONE ANCHE PARZIALE SENZA PREVA AUTORIZZAZIONE							

