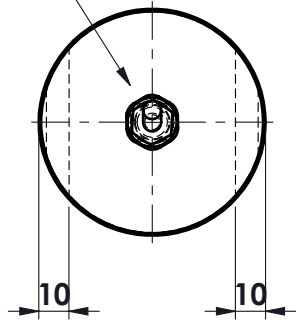
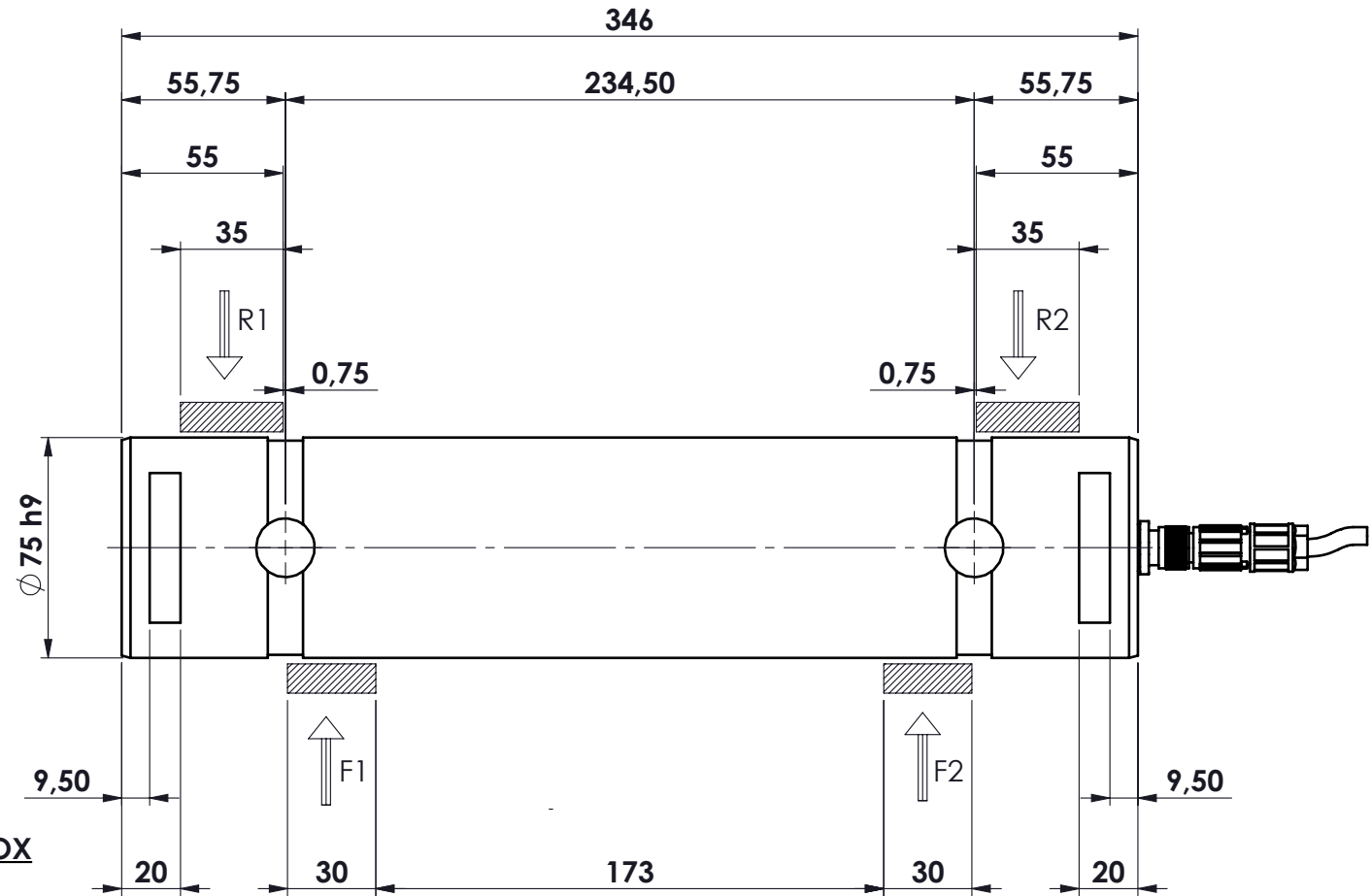


Connettore mod. M12 +
contropresa in metallo cablata
a mt. 10 di cavo mod. SLS-0224



MATERIALE ACCIAIO INOX
PORTATA 750 KN
SENSIBILITA' 4±20 mA
GRADO DI PROTEZIONE IP67



					toller. gen.		0 ÷ 30 ±0.10
							30 ÷ 100 ±0.15
							100 ÷ 300 ±0.25
							300 ÷ 500 ±0.50
							foro/alb H9 - h9
							sm. e raggi 0.5
Ap.	Data	Dis.	descrizione modifica		N° DISEGNO		foglio 1
			peso kg. 11.76		C.2113		di 1
			Data 21/04/2021		disegnato		controllato
			Scale 1:2.5		GT		
MATERIALE					GREZZO		
TRATTAMENTO					FINITURA LAVORAZ.		
PROPRIETA' METIOR srl VIETATA LA RIPRODUZIONE ANCHE PARZIALE SENZA PREVIA AUTORIZZAZIONE							

 **METIOR** s.r.l.