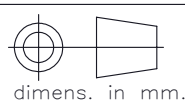
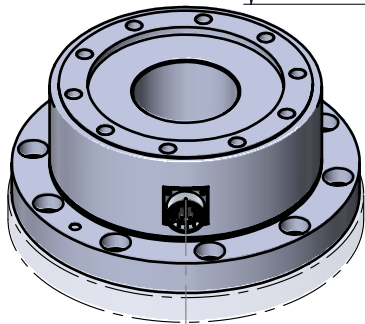
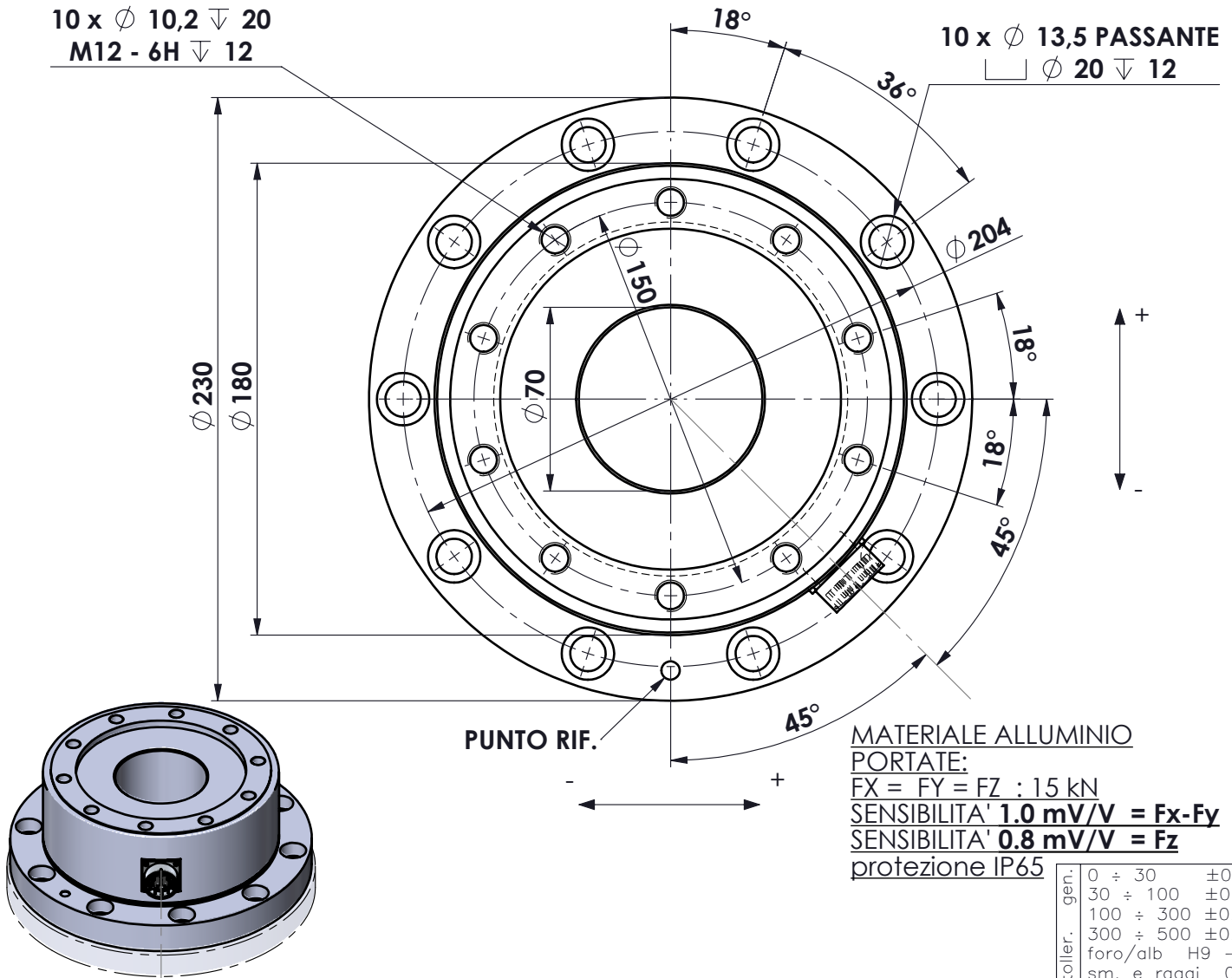


10 x $\varnothing 10,2 \nabla 20$
M12 - 6H $\nabla 12$

10 x $\varnothing 13,5$ PASSANTE
 $\varnothing 20 \nabla 12$



peso kg. 2.81
Data 20/11/2018
Scala 1:2.5

CELLA DI CARICO TRIASSIALE
mod. FDC 15-15-15 kN
.ASSIEME CELLA

N° DISEGNO C.1853/A
disegnato FB

foglio 1
di 1

controllato

MATERIALE

GREZZO

TRATTAMENTO

FINITURA LAVORAZ.



METIOR s.r.l.