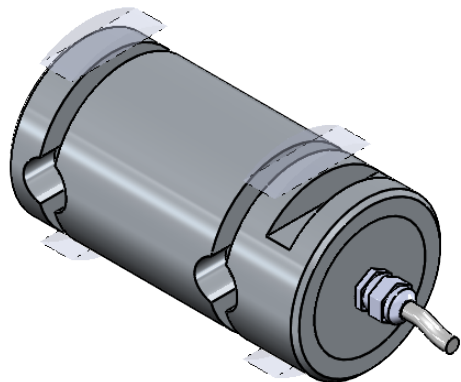


CODICE COLORI:

Rosso = ALIM. +

Nero = ALIM. -

Verde = SEGN. + = uscita 4÷20 mA



MATERIALE ACCIAIO INOX

PORTATA 19.000 Kg.

SENSIBILITA' INDICATIVA 1 mV/V

USCITA SCHEDA AMPLIFICATA 4÷20 mA - 24 Vcc (3 fili)

PROTEZIONE IP 67

toller. gen.	0 ÷ 30	±0.10
	30 ÷ 100	±0.15
	100 ÷ 300	±0.25
	300 ÷ 500	±0.50
	foro/alb H9 - h9	
	sm. e raggi	0.5

 dimens. in mm.	peso kg. 3.79 Data 24.01.2019	CELLA DI CARICO A PERNO mod. PRH 19.000 ASSIEME PERNO	N° DISEGNO C.1874 foglio 1 di 1
	Scala 1:1.5		disegnato FB controllato
MATERIALE	GREZZO	METIOR s.r.l.	
TRATTAMENTO	FINITURA LAVORAZ.		
PROPRIETA' METIOR srl VIETATA LA RIPRODUZIONE ANCHE PARZIALE SENZA PREVIA AUTORIZZAZIONE			