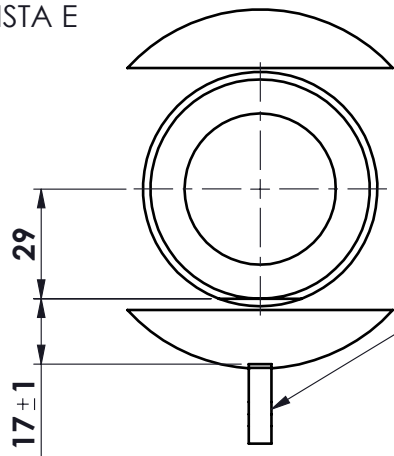
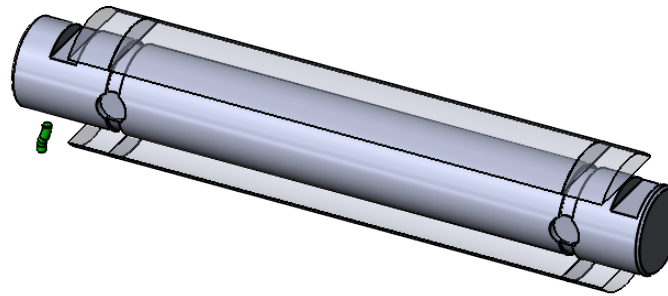


VISTA E



Pressacavo PG7
cavo m. 5
mod. SLS-0224



MATERIALE ACCIAIO INOX
PORTATA 250 kN
SENSIBILITA' 1 mV/V
PROTEZIONE IP 68

toller. gen.	0 ÷ 30	±0.10
	30 ÷ 100	±0.15
	100 ÷ 300	±0.25
	300 ÷ 500	±0.50
	foro/alb	H9 - h9
	sm. e raggi	0.5

 dimens. in mm.	peso kg. 1.99 Data 29.05.2015	CELLA DI CARICO A PERNO mod. PRH 250 kN ASSIEME	N° DISEGNO C.1554 disegnato MR	foglio 1 di 1
	Scala 1:2		controllato	
MATERIALE	GREZZO		 METIOR s.r.l.	
TRATTAMENTO	FINITURA LAVORAZ.			
PROPRIETA' METIOR srl VIETATA LA RIPRODUZIONE ANCHE PARZIALE SENZA PREVIA AUTORIZZAZIONE				