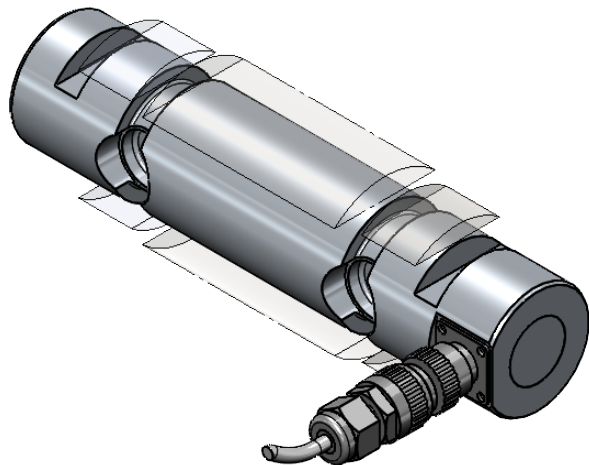
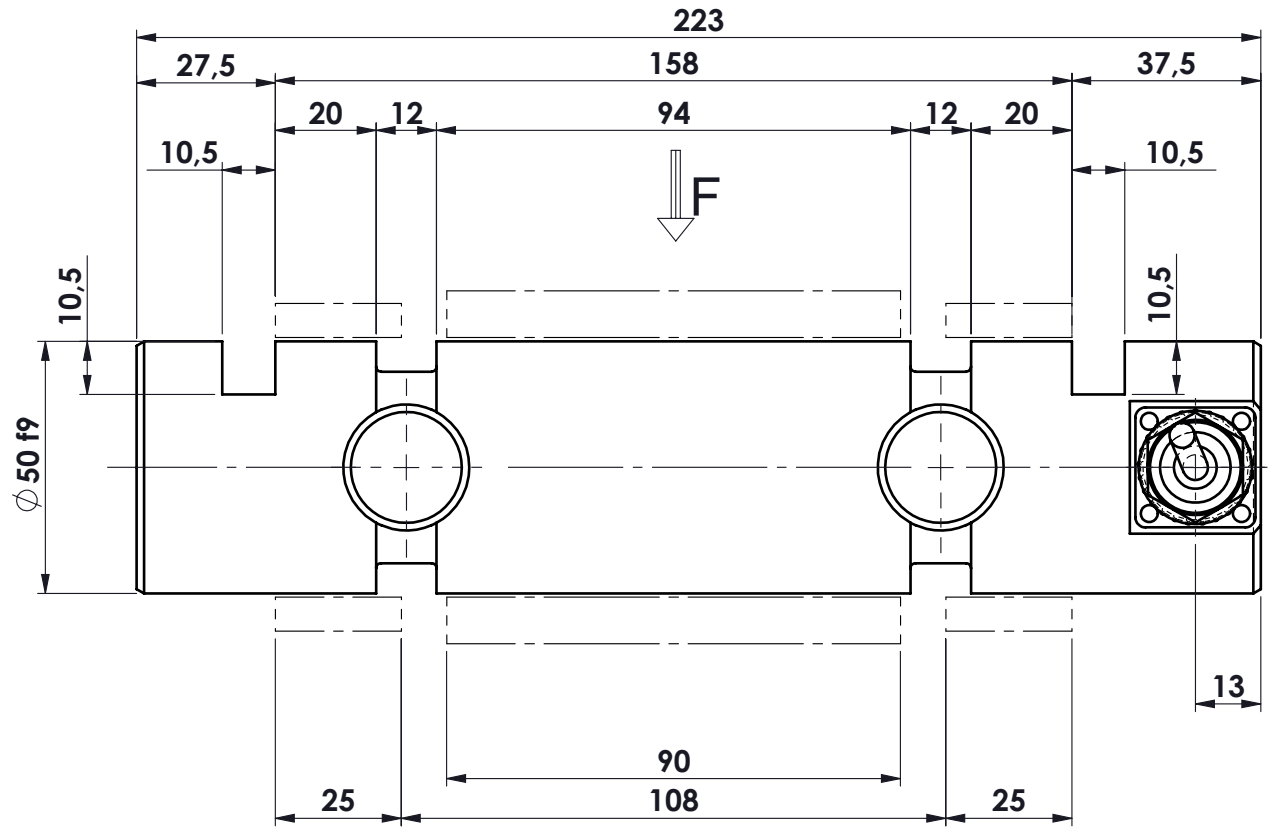
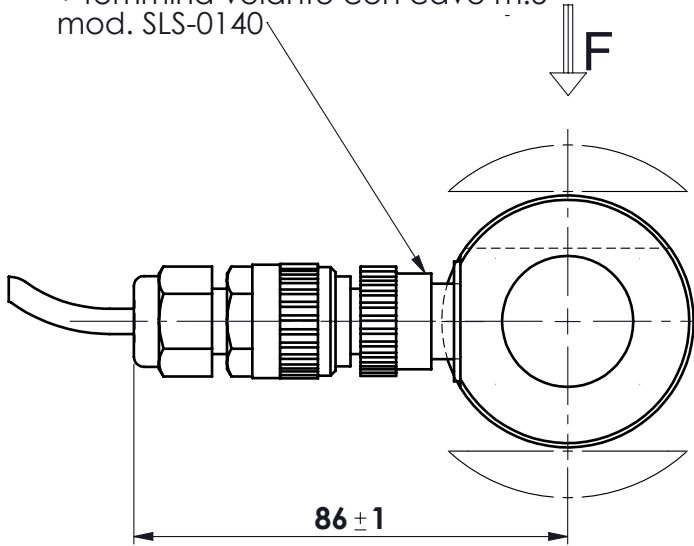




connettore SOURAU 6p IP67
 maschio da pannello
 + femmina volante con cavo m.5
 mod. SLS-0140



MATERIALE ACCIAIO INOX
 PORTATA 5.000 kg.
 SENSIBILITA' 1 mV/V
 protezione IP 68

toller. gen.	0 ÷ 30	±0.10
	30 ÷ 100	±0.15
	100 ÷ 300	±0.25
	300 ÷ 500	±0.50
	foro/alb H9 - h9	
sm. e raggi		0.5

 dimens. in mm.	peso kg. 3.71 Data 14.03.2016	CELLA DI CARICO A PERNO mod. PRH 5025 ASSIEME CELLA	N° DISEGNO C.1621 disegnato FB	foglio 1 di 1
	Scala 1:1.5		controllato	
MATERIALE		GREZZO	 METIOR s.r.l.	
TRATTAMENTO		FINITURA LAVORAZ.		
PROPRIETA' METIOR srl VIETATA LA RIPRODUZIONE ANCHE PARZIALE SENZA PREVIA AUTORIZZAZIONE				