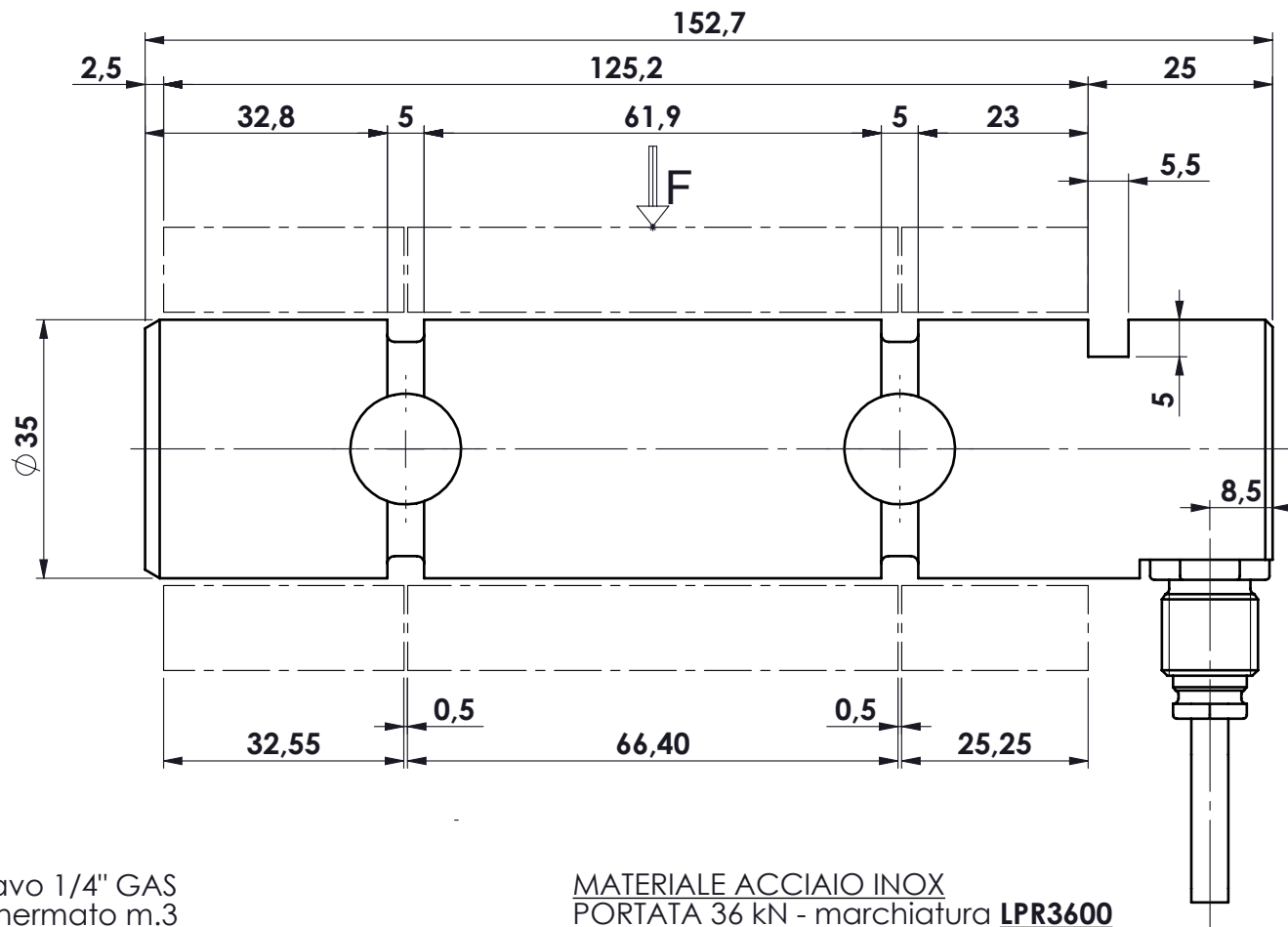
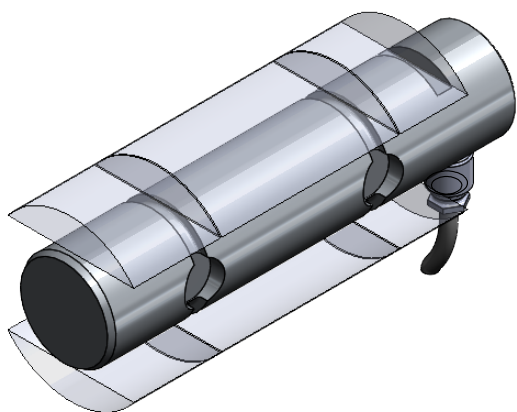



Pressacavo 1/4" GAS  
cavo schermato m.3  
mod. SLS-0140



MATERIALE ACCIAIO INOX  
PORTATA 36 kN - marchiatura **LPR3600**  
PORTATA 1000 kg. - marchiatura **LPR1000A**  
PORTATA 1500 kg. - marchiatura **LPR1500**  
SENSIBILITA' 1 mV/V  
protezione IP65



						toller. gen.		0 ÷ 30 ±0.10	
								30 ÷ 100 ±0.15	
								100 ÷ 300 ±0.25	
								300 ÷ 500 ±0.50	
								foro/alb H9 - h9	
								sm. e raggi 0.5	
A	02.05.2017	FB	.AGGIUNTO PORTATE IN kg.						
Ap.	Data	Dis.	descrizione modifica						
		peso kg. 1.22		ASSIEME CELLA A PERNO		N° DISEGNO		C.1553/A	
		Data 27.05.2015		mod. PRQ 36 kN		disegnato		MR	
		Scala 1:1		mod. PRQ 1009 - PRQ 1506		controllato			
MATERIALE				GREZZO					
TRATTAMENTO				FINITURA LAVORAZ.					
 <b>METIOR</b> s.r.l.									
PROPRIETA' METIOR srl VIETATA LA RIPRODUZIONE ANCHE PARZIALE SENZA PREVA AUTORIZZAZIONE									