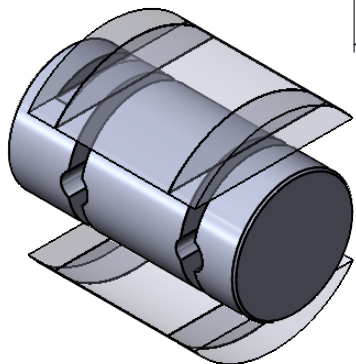


Connettore M12 - 4 POLI
Maschio +contropresa femmina
senza cavo



MATERIALE ACCIAIO INOX
mod. PRT 150 kN
SENSIBILITA' 1 mV/V
IP 65

toller. gen.	0 ÷ 30 ±0.10
	30 ÷ 100 ±0.15
	100 ÷ 300 ±0.25
	300 ÷ 500 ±0.50
	foro/alb H9 - h9
	sm. e raggi 0.5

 dimens. in mm.	peso kg. 1.56 Data 30.03.2015	CELLA DI CARICO A PERNO mod. PRT 150 kN INGOMBRO	N° DISEGNO C.1536 foglio 1 di 1
	Scala 1:1.5		disegnato MR controllato
MATERIALE		GREZZO	 METIOR s.r.l.
TRATTAMENTO		FINITURA LAVORAZ.	
PROPRIETA' METIOR srl VIETATA LA RIPRODUZIONE ANCHE PARZIALE SENZA PREVIA AUTORIZZAZIONE			