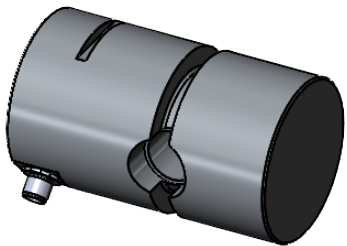
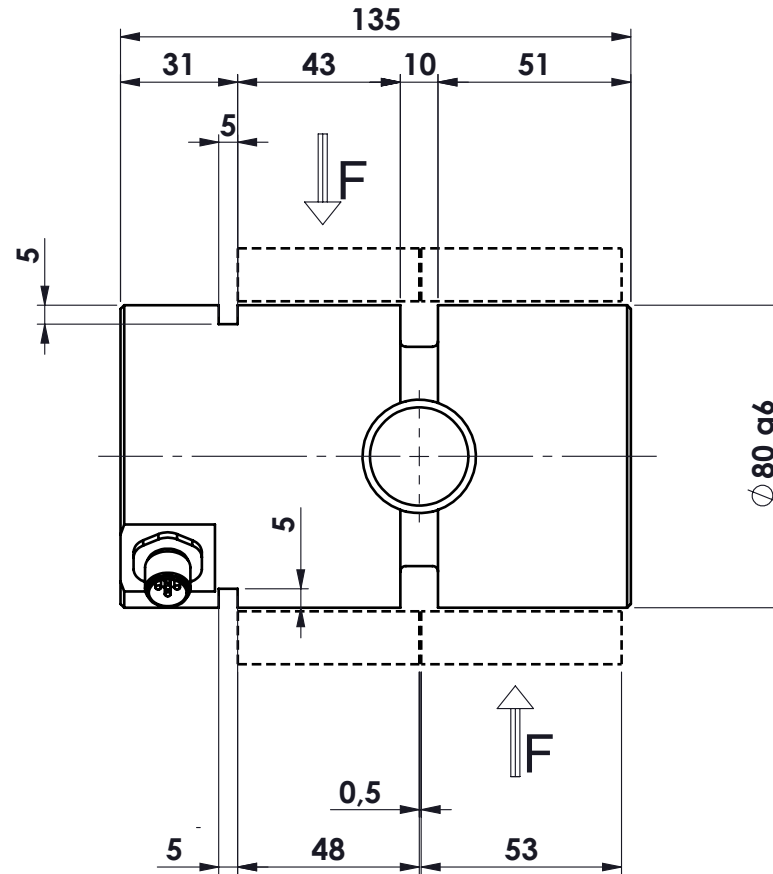


N° 2 connettori mod. M12
(senza contropresa)



MARCHIATURA SPECIALE
A251403000373-NUMERO PROG.

MATERIALE ACCIAIO INOX
PORTATA 300 kN
SENSIBILITA' 1 mV/V
PROTEZIONE IP 67

toller. gen.	0 ÷ 30	±0.10
	30 ÷ 100	±0.15
	100 ÷ 300	±0.25
	300 ÷ 500	±0.50
	foro/alb H9 - h9 sm. e raggi	0.5

 dimens. in mm.	peso kg. 5.06 Data 19.01.2021	CELLA DI CARICO A PERNO mod. PRT 300 kN DOP ASSIEME	N° DISEGNO C.2070 disegnato GT	foglio 1 di 1
	Scala 1:2		controllato	
MATERIALE		GREZZO	METIOR s.r.l.	
TRATTAMENTO		FINITURA LAVORAZ.		
PROPRIETA' METIOR srl VIETATA LA RIPRODUZIONE ANCHE PARZIALE SENZA PREVIA AUTORIZZAZIONE				