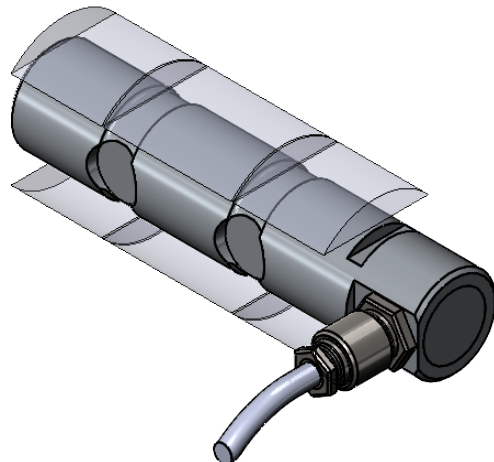


Pressacavo 1/4" G
m. 5 cavo
mod. SLS-0140



MATERIALE ACCIAIO INOX
PORTATA 1.600 kg.
SENSIBILITA' 1 mV/V
protezione IP65
marcaturo: **LPR1600**

					toler. gen.		0 ÷ 30 ±0.10
							30 ÷ 100 ±0.15
							100 ÷ 300 ±0.25
							300 ÷ 500 ±0.50
							foro/alb H9 - h9
							sm. e raggi 0.5
A	22.05.2017	Dis.	.POSIZIONE USCITA PRESSACAVO				
Ap.	Data	Dis.	descrizione modifica				
		peso kg. 0.47		CELLA DI CARICO A PERNO		N° DISEGNO C.1710/A	
		Data 16.05.2017		mod. PRY 1601		foglio 1	
		Scala 1:1		ASSIEME CELLA		di 1	
MATERIALE				GREZZO			
TRATTAMENTO				FINITURA LAVORAZ.			
<p>PROPRIETA' METIOR srl VIETATA LA RIPRODUZIONE ANCHE PARZIALE SENZA PREVIA AUTORIZZAZIONE</p>							



www.metior.it