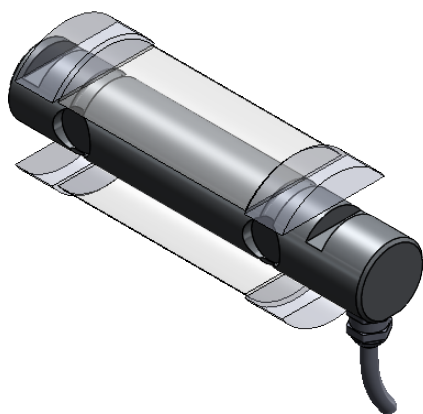




MATERIALE ACCIAIO INOX
PORTATA 20 kN
SENSIBILITA' 1 mV/V
protezione IP65



					toller. gen.		0 ÷ 30 ±0.10
							30 ÷ 100 ±0.15
							100 ÷ 300 ±0.25
							300 ÷ 500 ±0.50
							foro/alb H9 - h9
							sm. e raggi 0.5
Ap.	Data	Dis.	descrizione modifica		N° DISEGNO		foglio 1
					C.1596		di 1
  dimens. in mm. Scala 1:1			peso kg. 0.57	CELLA DI CARICO A PERNO			
			Data 09.12.2015	mod. PRY 20 kN/4			
				ASSIEME PERNO		disegnato FB controllato	
MATERIALE				GREZZO			
TRATTAMENTO				FINITURA LAVORAZ.			
PROPRIETA' METIOR srl VIETATA LA RIPRODUZIONE ANCHE PARZIALE SENZA PREVIA AUTORIZZAZIONE							

