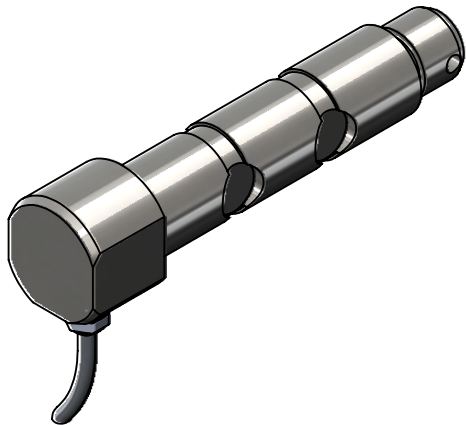


pressacavo mod. M6
mt. 5 di cavo mod. SLS-0100

MATERIALE ACCIAIO INOX
PORTATA 4.000 kg
SENSIBILITA' 2,00 mV/V
GRADO DI PROTEZIONE IP65
MARCHIATURA LPRY 4001



						toller. gen.		0 ÷ 30 ±0.10	
								30 ÷ 100 ±0.15	
								100 ÷ 300 ±0.25	
								300 ÷ 500 ±0.50	
								foro/alb H9 - h9	
								sm. e raggi 0.5	
Ap.	Data	Dis.	descrizione modifica		N° DISEGNO		C.2044	foglio 1	
		peso kg. 0.28		CELLA DI CARICO A PERNO				di 1	
		Data 28/10/2020		mod. PRY 4001		disegnato		controllato	
		Scala 1:1		ASSIEME		GT			
MATERIALE				GREZZO				METIOR s.r.l.	
TRATTAMENTO				FINITURA LAVORAZ.					
PROPRIETA' METIOR srl VIETATA LA RIPRODUZIONE ANCHE PARZIALE SENZA PREVIA AUTORIZZAZIONE									