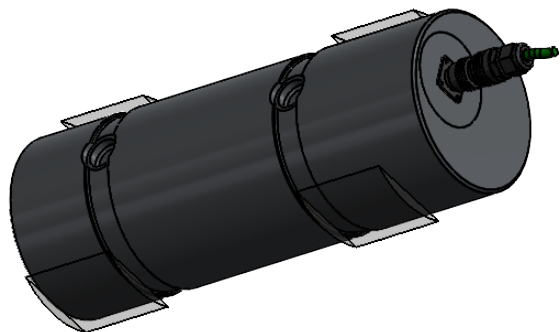
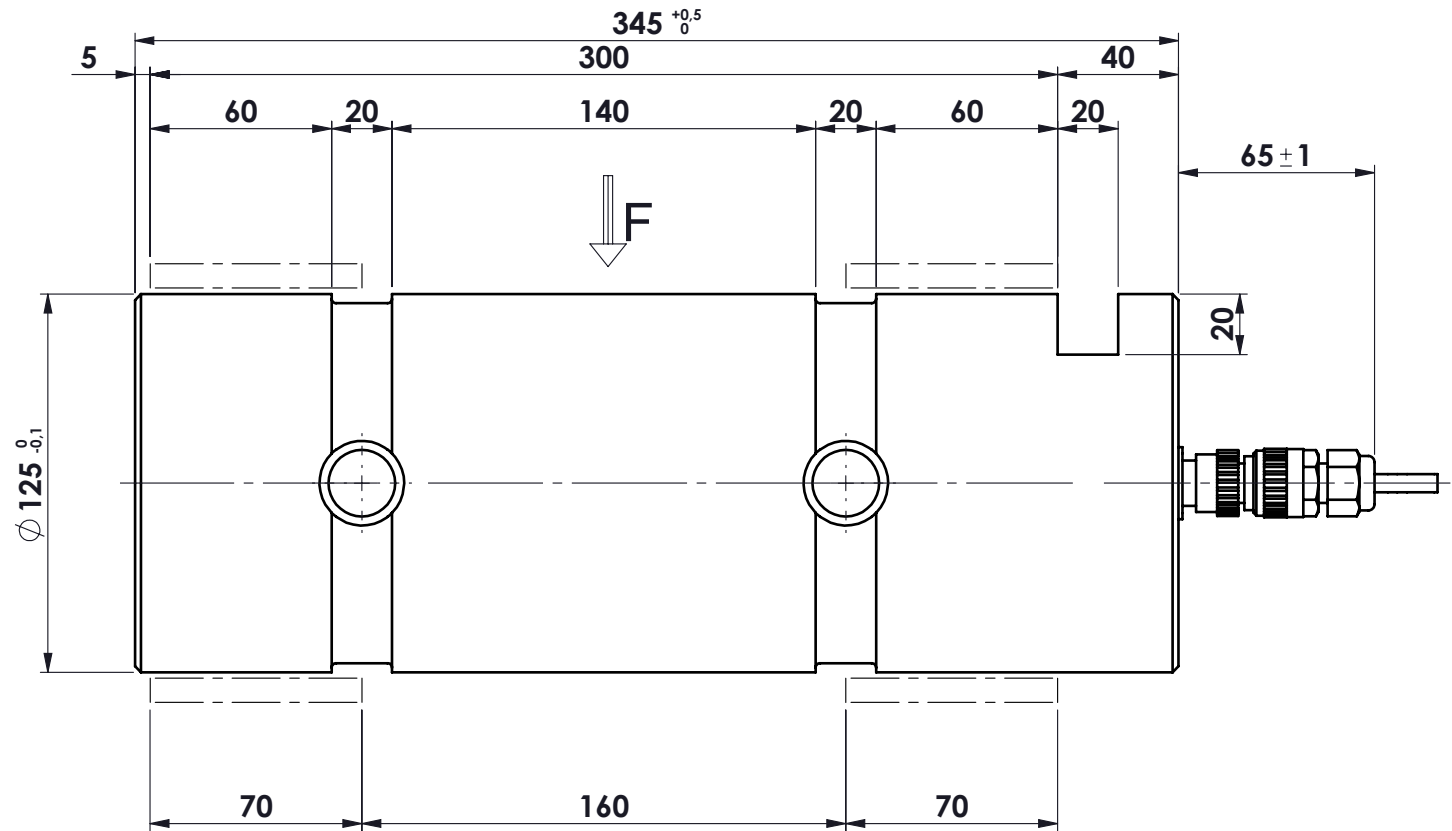


connettore IP67
 SOURIAU 6 poli - serie 851
 maschio da pannello
 + conn. femmina con cavo m.10
 mod. SLS-0224



MATERIALE ACCIAIO INOX
 PORTATA 145.000 kg
 scheda amplificata di uscita
 SENSIBILITA' : + 0÷10V - 24Vcc
 protezione IP67
 marchiatura: ALAUZ-145T

toller. gen.	0 ÷ 30	±0.10
	30 ÷ 100	±0.15
	100 ÷ 300	±0.25
	300 ÷ 500	±0.50
	foro/alb H9 - h9	
sm. e raggi 0.5		

 dimens. in mm.	peso kg. 38.7 Data 19.01.2015 Scala 1:2.5	CELLA DI CARICO A PERNO mod. PRZ 145.000 ASSIEME CELLA A PERNO	N° DISEGNO C.1516 disegnato FB controllato	foglio 1 di 1
	MATERIALE TRATTAMENTO		GREZZO FINITURA LAVORAZ.	METIOR s.r.l.
PROPRIETA' METIOR srl VIETATA LA RIPRODUZIONE ANCHE PARZIALE SENZA PREVIA AUTORIZZAZIONE				