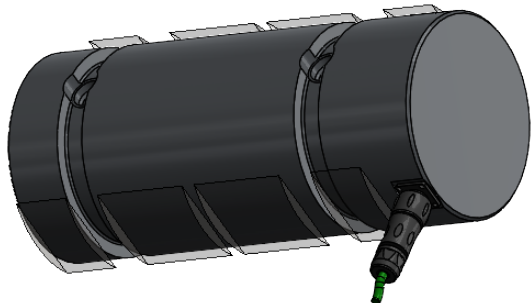


connettore IP68  
SOURIAU 6 poli  
maschio da pannello  
+ conn. femmina con cavo m.5  
mod. SLS-0224

MATERIALE ACCIAIO INOX  
PORTATA 150.000 kg  
SENSIBILITA' indicativa 1 mV/V  
scheda amplificata di uscita  $\pm 10V-24Vcc$   
protezione IP68

toller. gen.	0 ÷ 30	±0.10
	30 ÷ 100	±0.15
	100 ÷ 300	±0.25
	300 ÷ 500	±0.50
	foro/alb H9 - h9	
	sm. e raggi	0.5



	peso kg. 38.7 Data 03.11.2014 Scala 1:2.5	CELLA DI CARICO A PERNO mod. PRZ 150.001 ASSIEME CELLA A PERNO	N° DISEGNO C.1504 foglio 1 di 1
	dimens. in mm.	MATERIALE TRATTAMENTO	disegnato FB controllato
GREZZO FINITURA LAVORAZ.			
PROPRIETA' METIOR srl VIETATA LA RIPRODUZIONE ANCHE PARZIALE SENZA PREVA AUTORIZZAZIONE			