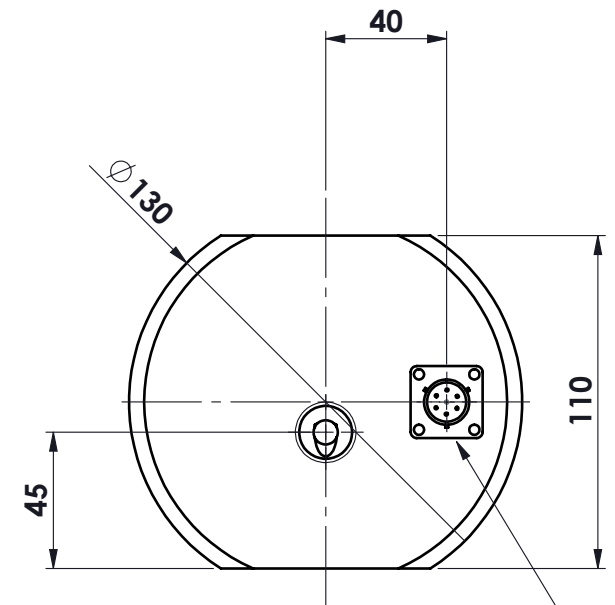
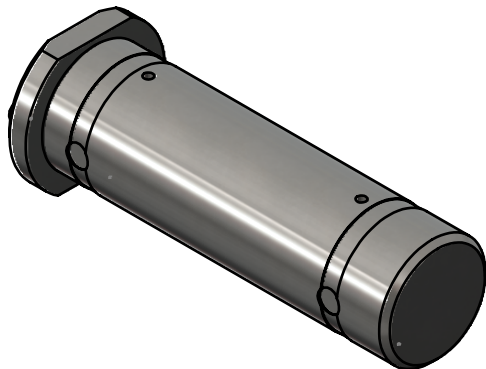


MATERIALE ACCIAIO INOX
 PORTATA 150.000 kg
 SENSIBILITA' 1,5 mV/V
 GRADO DI PROTEZIONE IP67



connettore mod. CONNITEK
 6 poli + contropresa cablata
 a mt. 20 di cavo mod. SLS-0224



						toller. gen.		0 ÷ 30 ±0.10	
								30 ÷ 100 ±0.15	
								100 ÷ 300 ±0.25	
								300 ÷ 500 ±0.50	
								foro/alb H9 - h9	
								sm. e raggi 0.5	
Ap.	Data	Dis.	descrizione modifica		N° DISEGNO		C.2007	foglio 1	
		peso kg. 20.80		CELLA DI CARICO A PERNO				di 1	
		Data 07/04/2020		mod. PRZ 150.003		disegnato		controllato	
		Scala 1:2.5		ASSIEME		GT			
MATERIALE				GREZZO				METIOR s.r.l.	
TRATTAMENTO				FINITURA LAVORAZ.					
PROPRIETA' METIOR srl VIETATA LA RIPRODUZIONE ANCHE PARZIALE SENZA PREVIA AUTORIZZAZIONE									