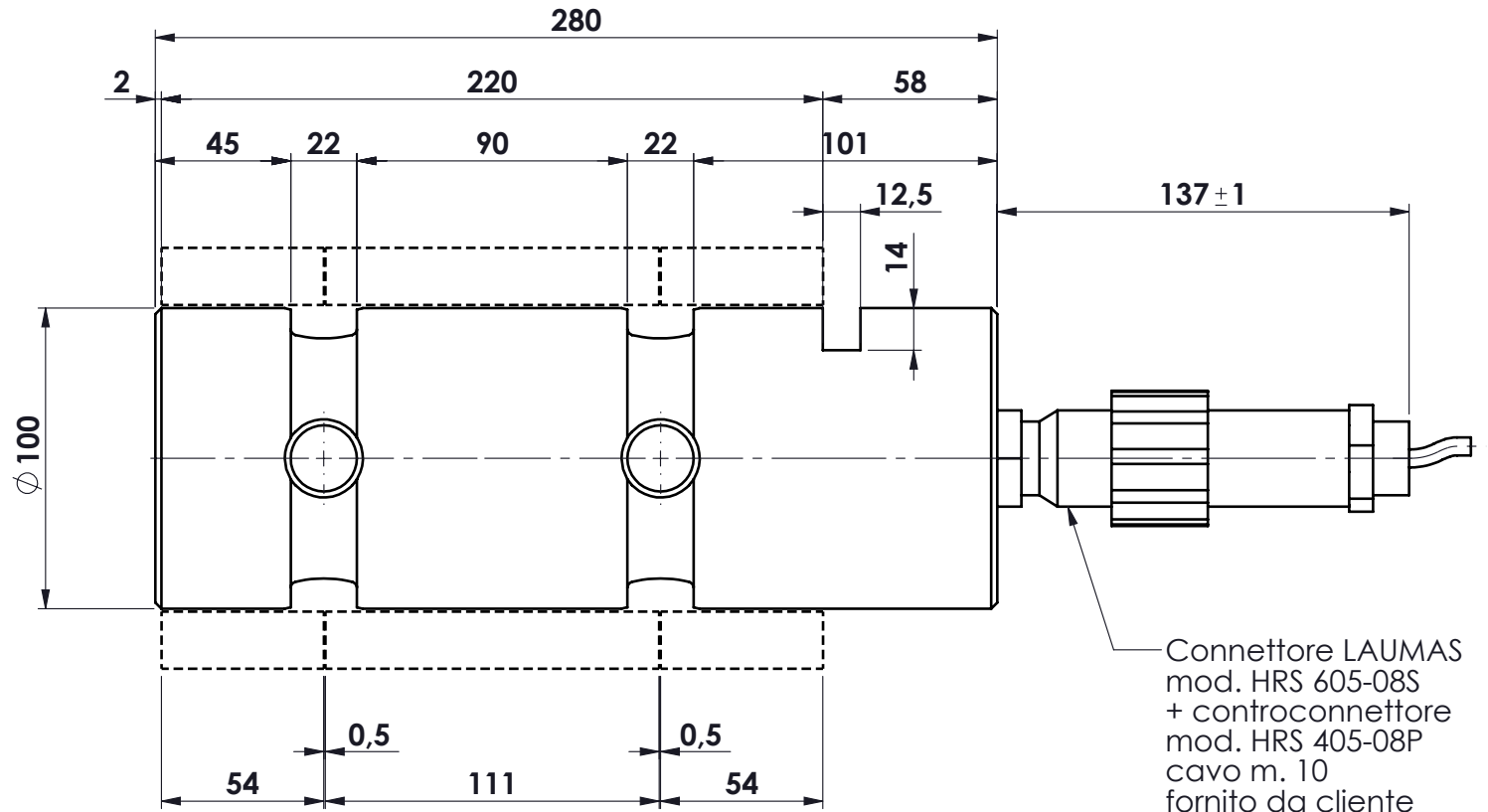
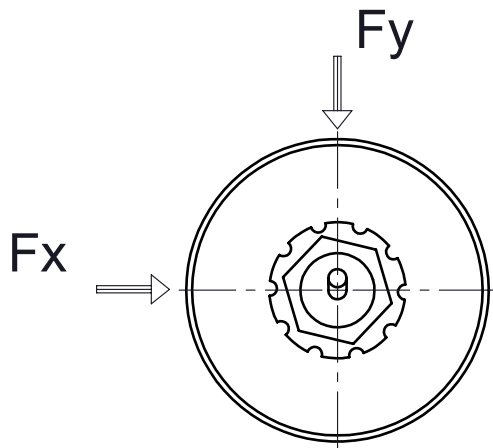
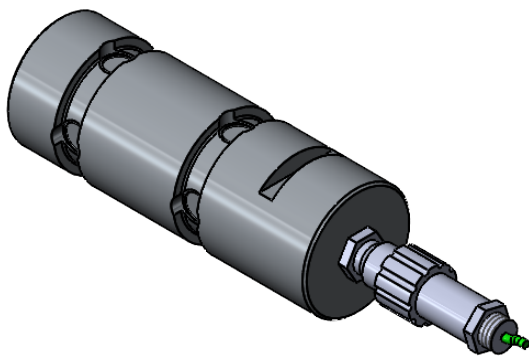


$F_x = 600 \text{ kN}$
 $F_y = 400 \text{ kN}$



Connettore LAUMAS
 mod. HRS 605-08S
 + controconnettore
 mod. HRS 405-08P
 cavo m. 10
 fornito da cliente

MATERIALE ACCIAIO INOX
PORTATA 600 KN
SENSIBILITA' 0÷10 V
PROTEZIONE IP 69K



						toller. gen.		0 ÷ 30 ±0.10
								30 ÷ 100 ±0.15
								100 ÷ 300 ±0.25
								300 ÷ 500 ±0.50
								foro/alb H9 - h9
								sm. e raggi 0.5
A	31.01.2018	MR	SOSTITUITO 2 PRESSACAVI CON CONNETTORE HRS 605-08S					
Ap.	Data	Dis.	descrizione modifica					
		peso kg. 17.25		CELLA DI CARICO A PERNO mod. PRZ 600 KN DOP ASSIEME		N° DISEGNO C.1686/A		foglio 1
		Data 06.02.2017				disegnato MR		di 1
		Scala 1:2.5				controllato		
MATERIALE				GREZZO				
TRATTAMENTO				FINITURA LAVORAZ.				
PROPRIETA' METIOR srl VIETATA LA RIPRODUZIONE ANCHE PARZIALE SENZA PREVA AUTORIZZAZIONE								

 **METIOR** s.r.l.