

## CELLA A DOPPIO TAGLIO MOD: PRR 10002

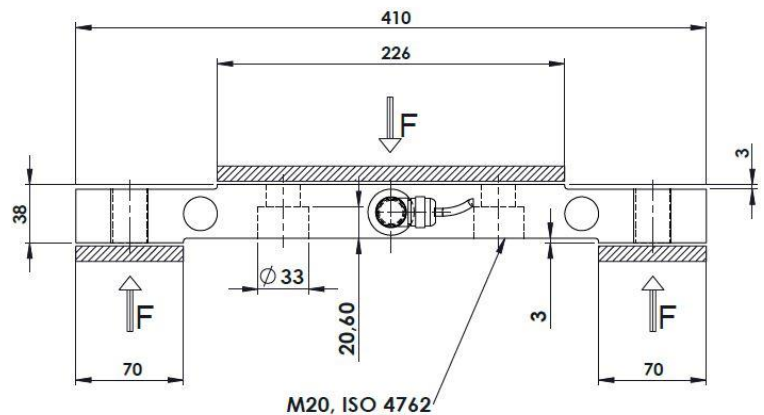
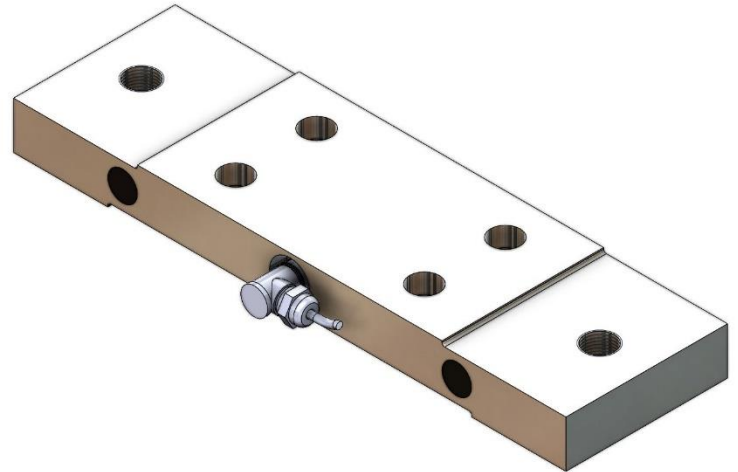
| INTERVALLO MINIMO DI VERIFICA           | MIN. VERIFICATION INT. (V <sub>min</sub> ) | E <sub>max</sub> /10000 |
|---|--|-------------------------|
| Errore combinato                        | Combined error                             | ±0.1%                   |
| Ripetibilità                            | Repeatability                              | ±0.02%                  |
| Ritorno a zero dopo 30 min              | Return to zero over 30 min                 | ±0.02%                  |
| CREEP al carico nominale dopo 30 minuti | CREEP at nominal load over 30 minutes      | ±0.03%                  |

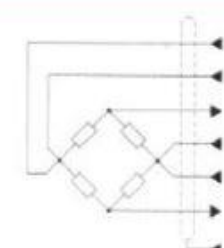
| VALORE MEC. LIMITE AL CARICO NOM | MECH. LIMIT VALUE AT NOMINAL LOAD |                        |
|----------------------------------|-----------------------------------|------------------------|
| Carico limite                    | Limit load                        | 150%                   |
| Carico di rottura                | Breaking load                     | > 500%                 |
| Carico dinamico limite           | Limit dynamic load                | 50%                    |
| Classe di protezione EN 60529    | Protection class EN 60529         | IP 67                  |
| Materiale cella                  | Cell material                     | ACCIAIO INOX 17.4 P.H. |

| EFFETTO DELLA TEMPERATURA  | TEMPERATURE EFFECT (10°) |           |
|----------------------------|--------------------------|-----------|
| Sullo zero                 | On zero                  | ±0.005    |
| Sulla sensibilità          | On sensivity             | ±0.005    |
| Temperatura di riferimento | Reference temperature    | +20°C     |
| Temperatura di esercizio   | Operating temperature    | -10+50°C  |
| Temperatura di stoccaggio  | Storage temperature      | -20+70 °C |

| CARATTERISTICHE ELETTRICHE   | ELECTRICAL CHARACTERISTICS |              |
|------------------------------|----------------------------|--------------|
| Resistenza di ingresso       | Input resistance           | 700 ± 20 Ohm |
| Resistenza di uscita         | Output resistance          | 700 ± 5 Ohm  |
| Resistenza di isolamento     | Insulation resistance      | >5000 M Ohm  |
| Bilanciamento di zero        | Zero balance               | ± 1% FS      |
| Alimentazione di riferimento | Recommended supply voltage | 10 V         |
| Alimentazione normale        | Normal supply voltage      | 5÷15V        |
| Alimentazione max            | Maximum supply voltage     | 15V          |

|                              |                            |           |
|------------------------------|----------------------------|-----------|
| Carico nominale              | Nominal load               | 10.000 kg |
| Sensibilità nominale         | Nominal sensivity          | 1 mV/V    |
| Tolleranza di calibrazione   | Calibration tolerance      | ≤ ±0.1%   |
| Deflessione a carico massimo | Deflection at maximum load | 0.35 mm   |



| COLLEGAMENTI   | OUTPUT   | CAVO  |
|--|--|---|
|  | EXCITATION +<br>SENSE +<br>OUTPUT +<br>EXCITATION -<br>SENSE -<br>OUTPUT - | Rosso/Red<br>Blu/Blue<br>Verde/Green<br>Nero/Black<br>Marrone/Brown<br>Bianco/White |