

## CELLA DI CARICO A PERNO MOD: PRH 15010

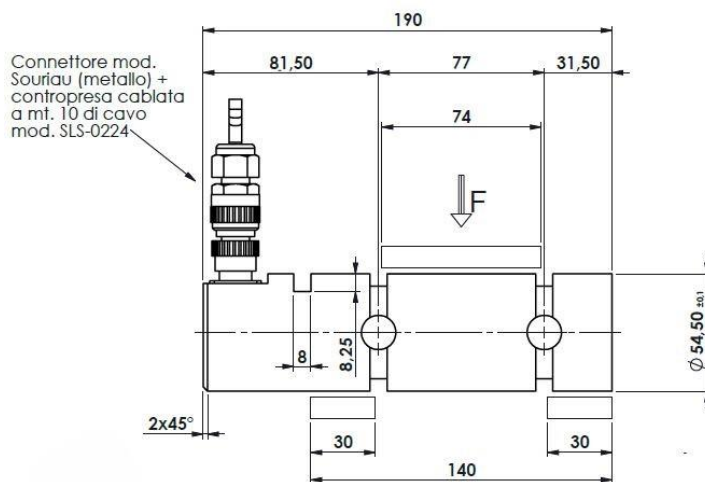
| INTERVALLO MINIMO DI VERIFICA           | MIN. VERIFICATION INT. (V <sub>min</sub> ) | E <sub>max</sub> /10000 |
|---|--|-------------------------|
| Errore combinato                        | Combined error                             | ±0.2%                   |
| Ripetibilità                            | Repeatability                              | ±0.08%                  |
| Ritorno a zero dopo 30 min              | Return to zero over 30 min                 | ±0.02%                  |
| CREEP al carico nominale dopo 30 minuti | CREEP at nominal load over 30 minutes      | ±0.03%                  |

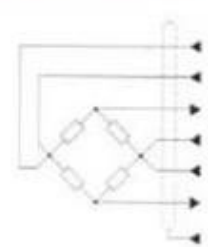
| VALORE MEC. LIMITE AL CARICO NOM | MECH. LIMIT VALUE AT NOMINAL LOAD |                        |
|----------------------------------|-----------------------------------|------------------------|
| Carico limite                    | Limit load                        | 150%                   |
| Carico di rottura                | Breaking load                     | > 500%                 |
| Carico dinamico limite           | Limit dynamic load                | 50%                    |
| Classe di protezione EN 60529    | Protection class EN 60529         | IP 67                  |
| Materiale cella                  | Cell material                     | ACCIAIO INOX 17.4 P.H. |

| EFFETTO DELLA TEMPERATURA  | TEMPERATURE EFFECT (10°) |           |
|----------------------------|--------------------------|-----------|
| Sullo zero                 | On zero                  | ±0.005    |
| Sulla sensibilità          | On sensivity             | ±0.005    |
| Temperatura di riferimento | Reference temperature    | +20°C     |
| Temperatura di esercizio   | Operating temperature    | -10+50°C  |
| Temperatura di stoccaggio  | Storage temperature      | -20+70 °C |

| CARATTERISTICHE ELETTRICHE   | ELECTRICAL CHARACTERISTICS |              |
|------------------------------|----------------------------|--------------|
| Resistenza di ingresso       | Input resistance           | 700 ± 20 Ohm |
| Resistenza di uscita         | Output resistance          | 700 ± 5 Ohm  |
| Resistenza di isolamento     | Insulation resistance      | >5000 M Ohm  |
| Bilanciamento di zero        | Zero balance               | ± 1% FS      |
| Alimentazione di riferimento | Recommended supply voltage | 24 Vdc       |
| Alimentazione normale        | Normal supply voltage      | 12÷24 Vdc    |
| Alimentazione max            | Maximum supply voltage     | 30 Vdc       |

|                              |                            |           |
|------------------------------|----------------------------|-----------|
| Carico nominale              | Nominal load               | 15.000 kg |
| Sensibilità nominale         | Nominal sensivity          | 4 – 20 mA |
| Tolleranza di calibrazione   | Calibration tolerance      | ≤ ±0.1%   |
| Deflessione a carico massimo | Deflection at maximum load | 0.35 mm   |



| COLLEGAMENTI   | OUTPUT                        | CAVO                                   |
|--|-------------------------------|--|
|  | EXCITATION +<br>OUTPUT<br>GND | Rosso/Red<br>Verde/Green<br>Nero/Black |