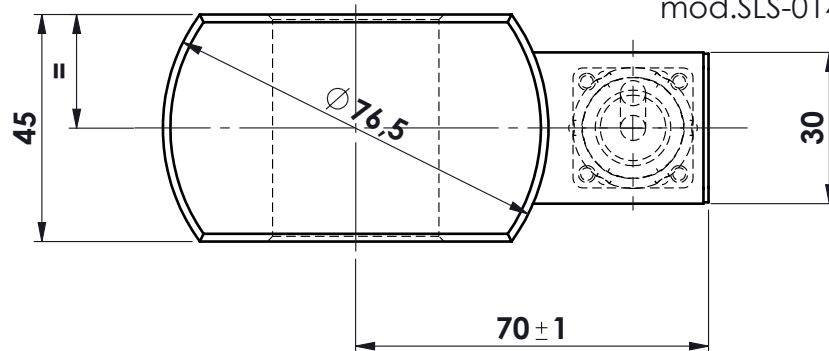
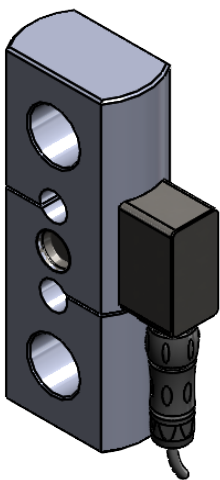
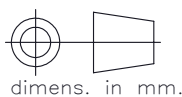


conn. SOURIAU IP68  
6 p. - maschio da pannello  
+ femmina volante con cavo m.5  
mod.SLS-0140 nero



MATERIALE ACCIAIO INOX  
PORTATA 5.000 kg.  
SENSIBILITA' 2 mV/V  $\pm$  0.1%  
GRADO DI PROTEZIONE IP68

toler. gen.	0 ÷ 30	$\pm$ 0.10
	30 ÷ 100	$\pm$ 0.15
	100 ÷ 300	$\pm$ 0.25
	300 ÷ 500	$\pm$ 0.50
	foro/alb	H9 - h9
	sm. e raggi	0.5



peso kg. 0.65  
Data 05.03.2018  
Scala 1:1.5

CELLA IN TRAZIONE  
mod. TAL 5.001/S  
ASSIEME CELLA

N° DISEGNO B.1769

foglio 1  
di 1

disegnato FB

controllato

MATERIALE

GREZZO

TRATTAMENTO

FINITURA LAVORAZ.



**METIOR** s.r.l.