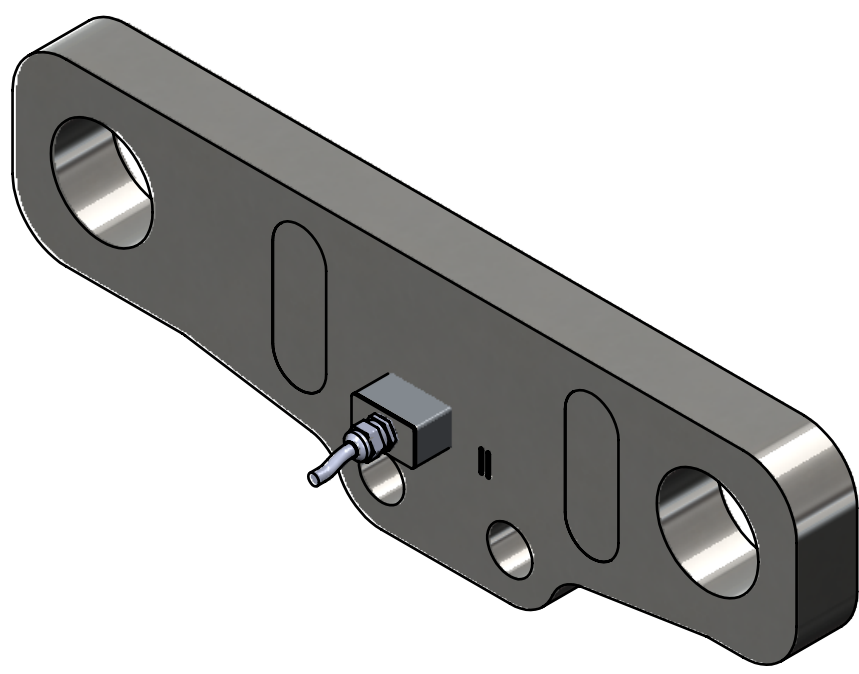
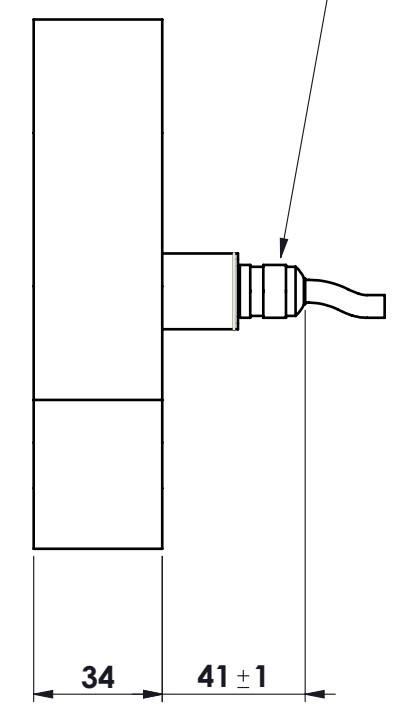



Pressacavo mod. PG7
cablato a
mt. 25 di cavo mod. SLS-0224



MATERIALE ACCIAIO INOX
PORTATA 6300 kg
SENSIBILITA' STIMATA 1,00 mV/V
GRADO DI PROTEZIONE IP67

								gen. 0 ÷ 30 ±0.10	
								30 ÷ 100 ±0.15	
								100 ÷ 300 ±0.25	
								300 ÷ 500 ±0.50	
								foro/alb H9 - h9	
								sm. e raggi 0.5	
Ap.	Data	Dis.	descrizione modifica						
A	28.08.2020	GT	VARIATO DIAM. FORO DA 25 A 25,3 mm						
		peso kg. 11.49		CELLA IN TRAZIONE				N° DISEGNO B.2012/A	
		Data 08/05/2020		mod. TRH 6300				foglio 1	
		Scala 1:2		ASSIEME				di 1	
								disegnato GT	
								controllato	
MATERIALE		GREZZO							
TRATTAMENTO		FINITURA LAVORAZ.							
									
PROPRIETA' METIOR srl VIETATA LA RIPRODUZIONE ANCHE PARZIALE SENZA PREVIA AUTORIZZAZIONE									