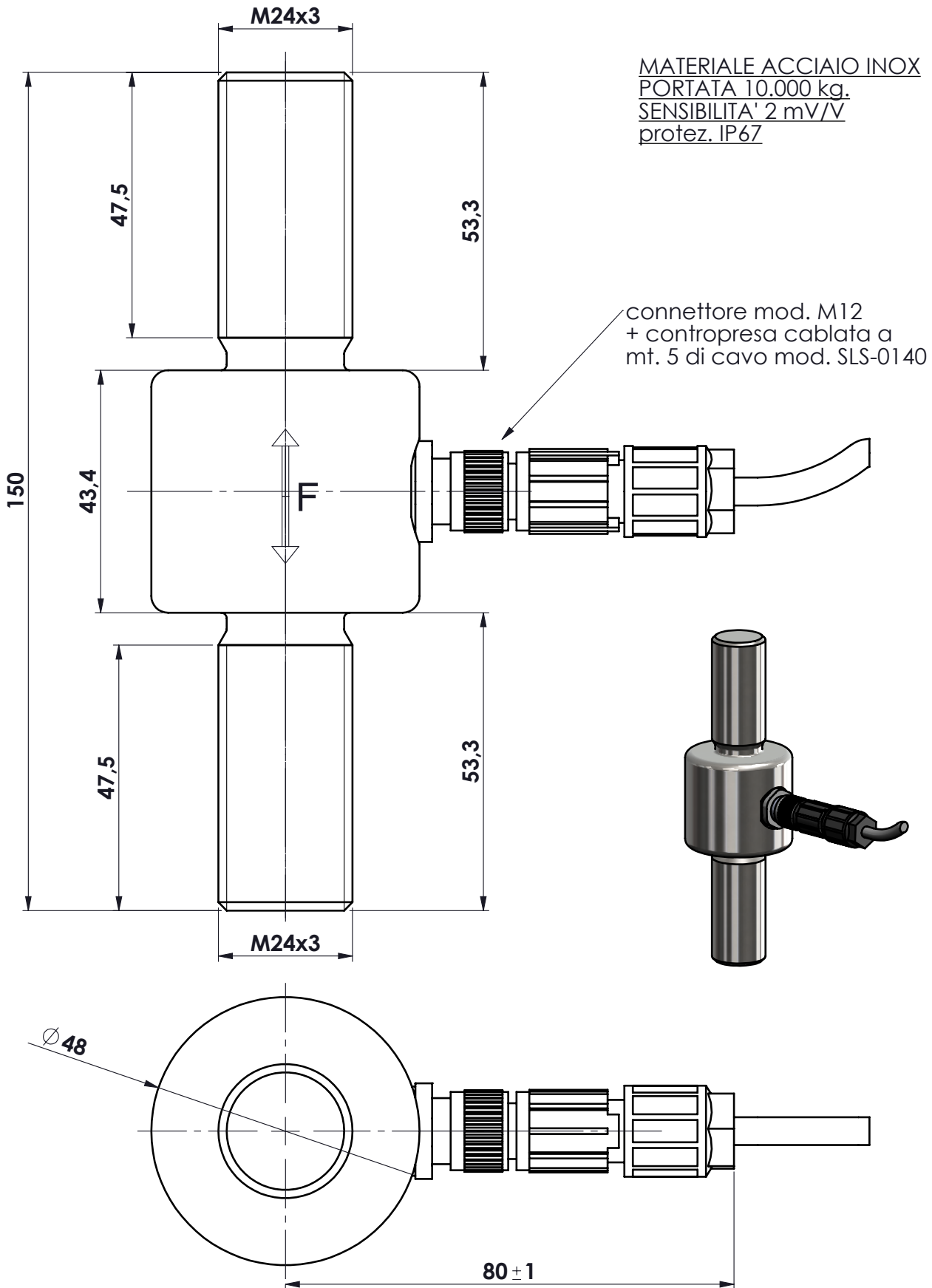


MATERIALE ACCIAIO INOX
 PORTATA 10.000 kg.
 SENSIBILITA' 2 mV/V
 protez. IP67



			toler. gen.		0 ÷ 30 ±0.10
					30 ÷ 100 ±0.15
					100 ÷ 300 ±0.25
					300 ÷ 500 ±0.50
					foro/alb H9 - h9
					sm. e raggi 0.5
Ap.	Data	Dis.	descrizione modifica		
			peso kg. 1,00		
			Data 02/03/2021		
			Scala 1:1		
MATERIALE			GREZZO		
TRATTAMENTO			FINITURA LAVORAZ.		
PROPRIETA' METIOR srl VIETATA LA RIPRODUZIONE ANCHE PARZIALE SENZA PREVIA AUTORIZZAZIONE					
 dimens. in mm.			N° DISEGNO B.2092		foglio 1 di 1
			disegnato GT		controllato
			 METIOR s.r.l.		www.metior.it