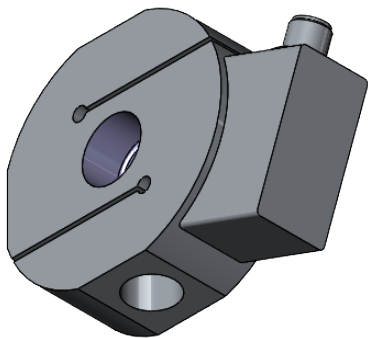
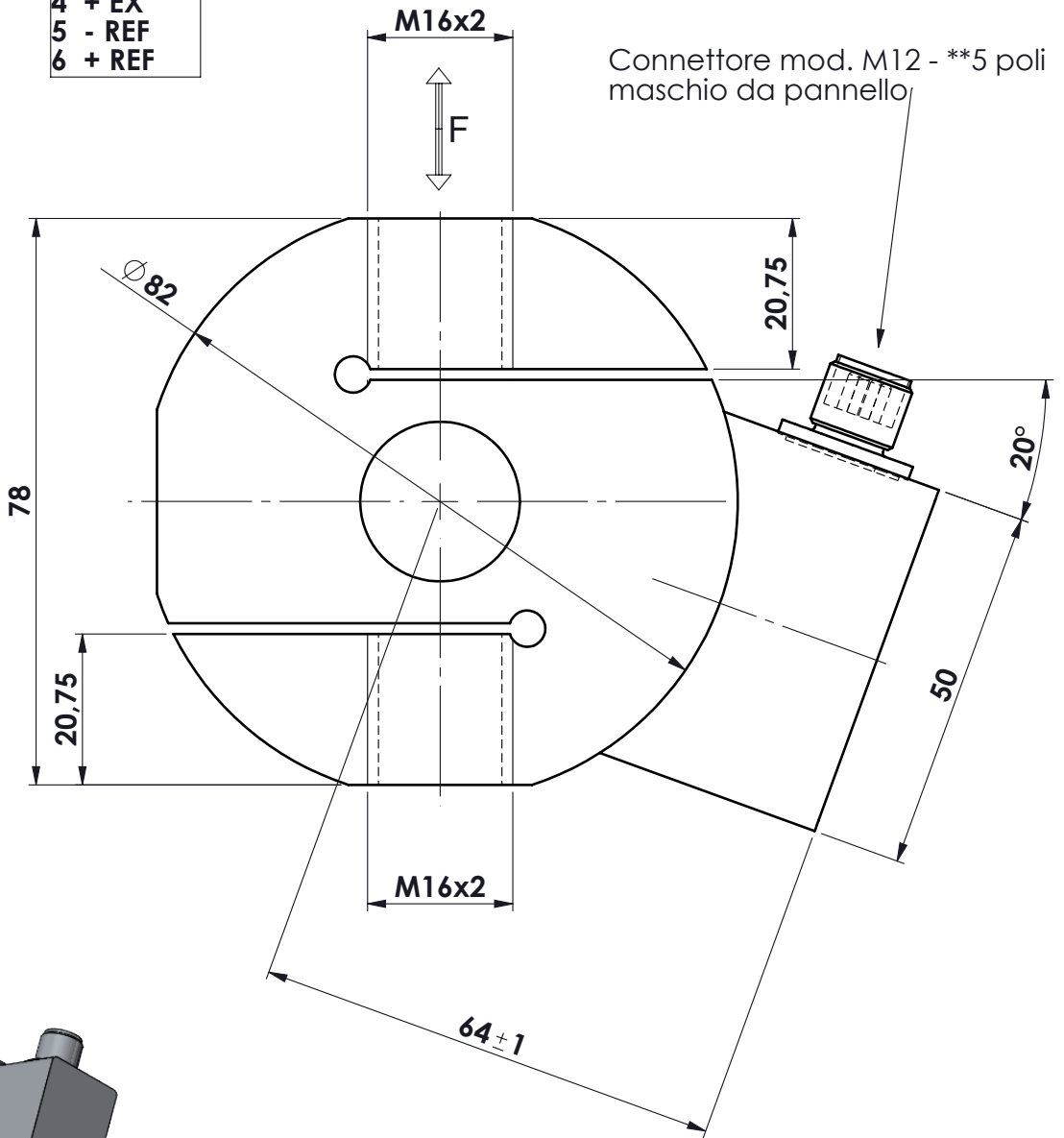
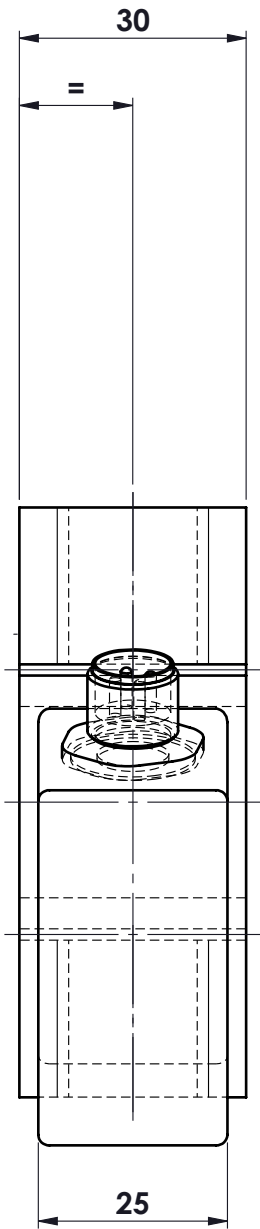


****Versione 2,00 mV/V = Connettore M12 - 8 POLI**

CODIFICA:
 1 - SIG
 2 + SIG
 3 - EX
 4 + EX
 5 - REF
 6 + REF

Connettore mod. M12 - **5 poli maschio da pannello



MATERIALE ACCIAIO INOX
PORTATA 1.000 kg.
***SENSIBILITA' 0÷10 V - (OPZIONE 2,00 mV/V)**
GRADO DI PROTEZIONE: IP67

			toler. gen.		0 ÷ 30 ±0.10
					30 ÷ 100 ±0.15
					100 ÷ 300 ±0.25
					300 ÷ 500 ±0.50
					foro/alb H9 - h9
					sm. e raggi 0.5
A	06.11.2023	GT	Aggiunto opzione 2,00 mV/V		
Ap.	Data	Dis.	descrizione modifica		
 dimens. in mm.		peso kg. 1.31 Data 12/04/2022 Scala 1:1	CELLA IN TRAZIONE mod. TRZ 1000/0-10V INGOMBRO		N° DISEGNO B.2214/A foglio 1 di 1 disegnato GT controllato
MATERIALE ACCIAIO INOX			GREZZO		
TRATTAMENTO			FINITURA LAVORAZ.		
PROPRIETA' METIOR srl VIETATA LA RIPRODUZIONE ANCHE PARZIALE SENZA PREVIA AUTORIZZAZIONE					

