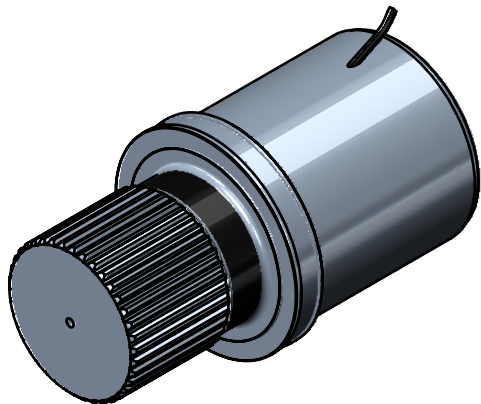
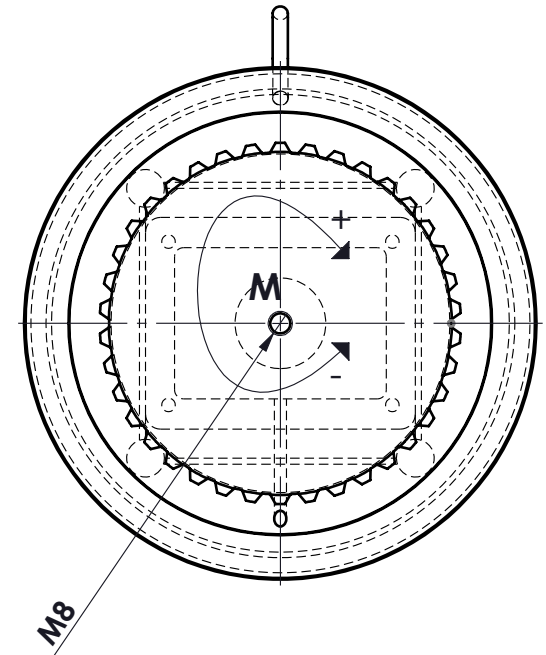


MATERIALE ACCIAIO INOX
PORTATA 35000 Nm
SENSIBILITA' 0,8 mV/V



						toller. gen.		0 ÷ 30 ±0.10
								30 ÷ 100 ±0.15
								100 ÷ 300 ±0.25
								300 ÷ 500 ±0.50
								foro/alb H9 - h9
								sm. e raggi 0.5
A	20.12.2021	GT	AGGIUNTO CAVO					
Ap.	Data	Dis.	descrizione modifica					
		peso kg. 29.05		TORSIOMETRO		N° DISEGNO		C.2103/A
		Data 24/11/2021		mod. TSF 35000 Nm		disegnato		foglio 1
		Scala 1:2.5		ASSIEME		GT		di 1
		controllato						
MATERIALE				GREZZO				
TRATTAMENTO				FINITURA LAVORAZ.				
PROPRIETA' METIOR srl VIETATA LA RIPRODUZIONE ANCHE PARZIALE SENZA PREVIA AUTORIZZAZIONE								

METIOR s.r.l.