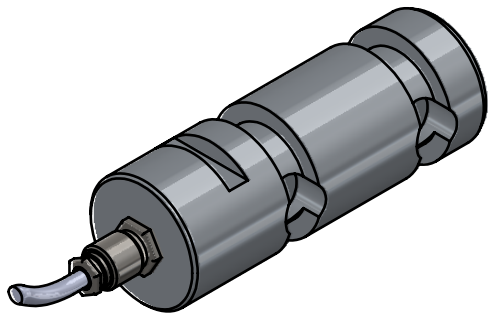


Pressacavo mod. 1/4" GAS
 mt. 5 cavo mod. SLS-0140

MATERIALE ACCIAIO INOX 17.04-PH
SENSIBILITA' 1,00 mV/V
PORTATA 2000 kg
GRADO DI PROTEZIONE IP66
MARCATURA LPRQ2014



					toller. gen.		0 ÷ 30 ±0.10
							30 ÷ 100 ±0.15
							100 ÷ 300 ±0.25
							300 ÷ 500 ±0.50
							foro/alb H9 - h9
							sm. e raggi 0.5
Ap.	Data	Dis.	descrizione modifica		N° DISEGNO		0 ÷ 30 ±0.10
					C.2302.EX		foglio 1
					disegnato		di 1
					GT		controllato
MATERIALE			GREZZO		METIOR s.r.l.		
TRATTAMENTO			FINITURA LAVORAZ.				
PROPRIETA' METIOR srl VIETATA LA RIPRODUZIONE ANCHE PARZIALE SENZA PREVA AUTORIZZAZIONE							