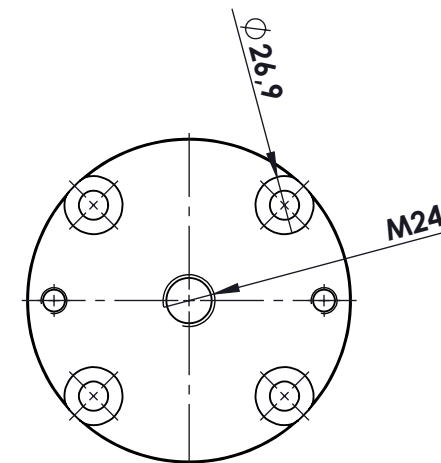
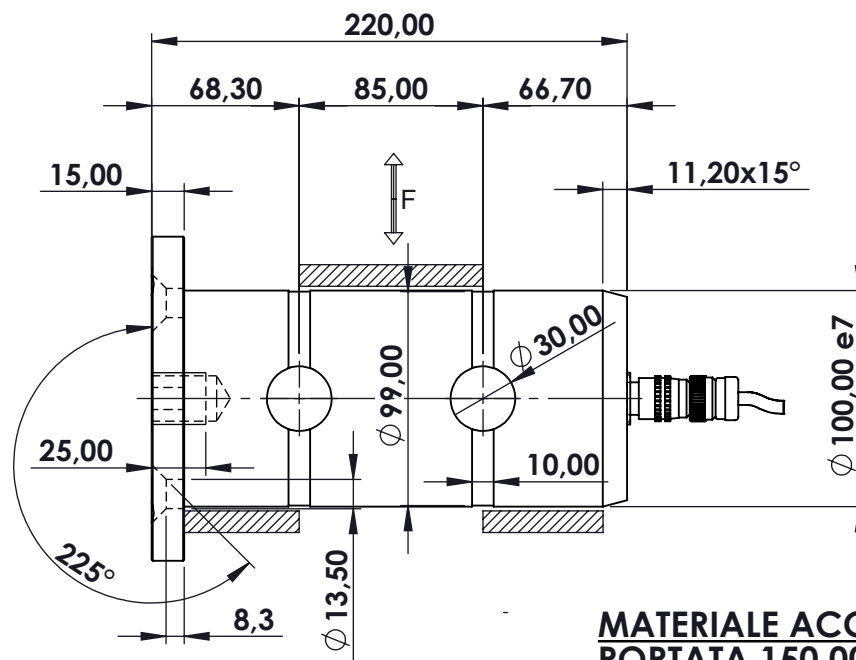
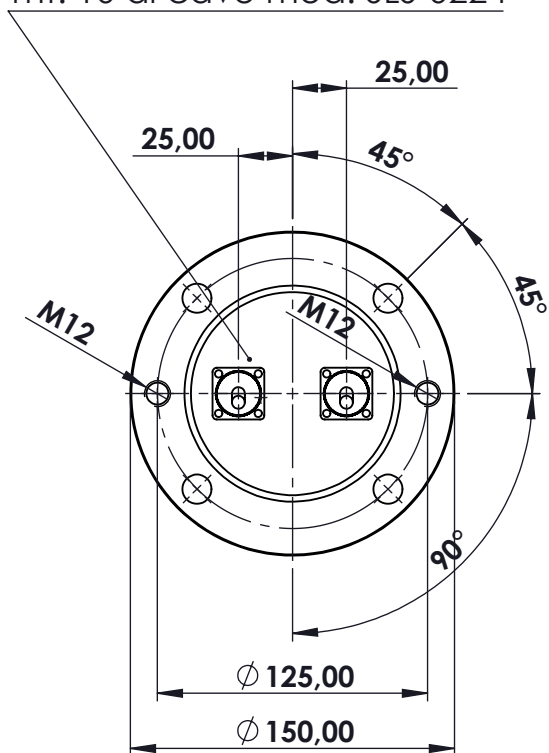
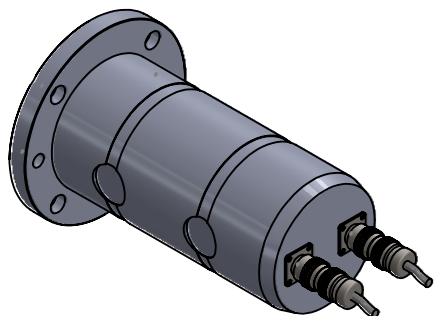



n°2 x
 connettore mod. CONNITEK
 + contropresa cablata a
 mt. 10 di cavo mod. SLS-0224



MATERIALE ACCIAIO INOX
PORTATA 150.000 kg
SENSIBILITA' 1,5 mV/V
GRADO DI PROTEZIONE IP67
DOBPIO PONTE ESTENSIMETRICO
MARCATURA LPRZ 150000 DOP



						toller. gen.		0 ÷ 30 ±0.10
								30 ÷ 100 ±0.15
								100 ÷ 300 ±0.25
								300 ÷ 500 ±0.50
								foro/alb H9 - h9
								sm. e raggi 0.5
Ap.	Data	Dis.	descrizione modifica		N° DISEGNO		C.2320	foglio 1
			peso kg. 12,00	CELLA DI CARICO A PERNO				di 1
			Data 03.07.2023	mod. PRZ 150000 DOP		disegnato		controllato
			Scala 1:3.5	ASSIEME		GT		
MATERIALE				GREZZO		 METIOR s.r.l.		
TRATTAMENTO				FINITURA LAVORAZ.				
PROPRIETA' METIOR srl VIETATA LA RIPRODUZIONE ANCHE PARZIALE SENZA PREVIA AUTORIZZAZIONE								