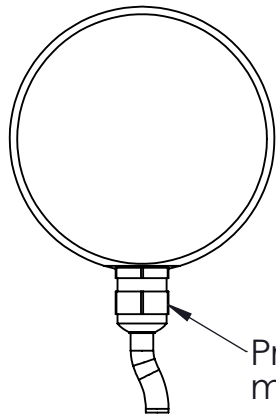
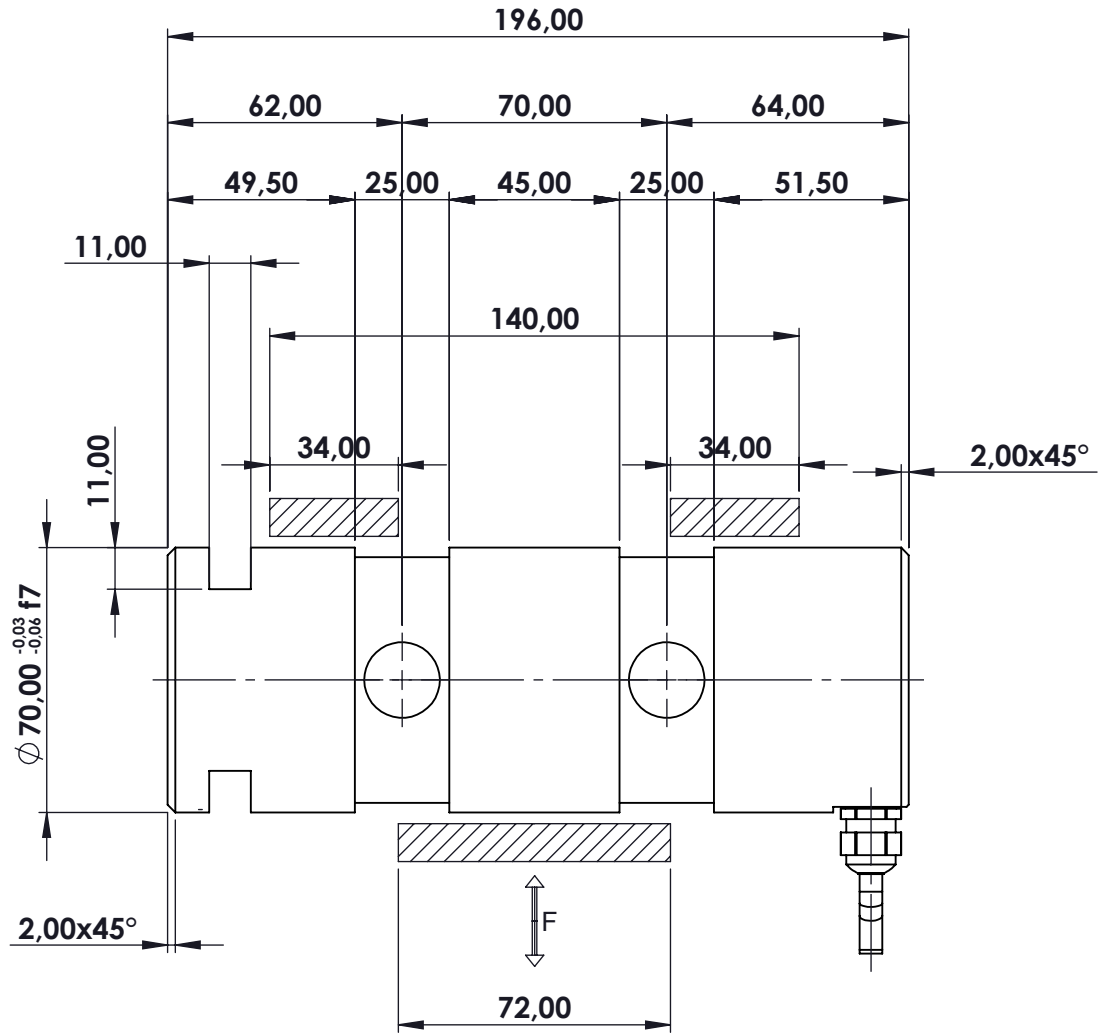
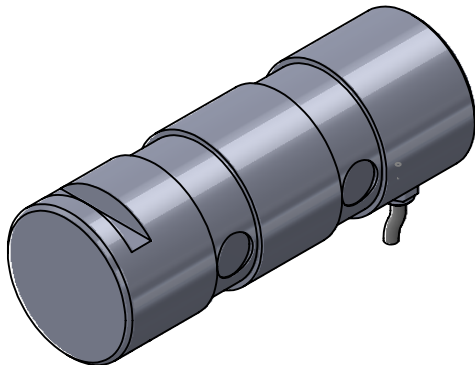


MATERIALE ACCIAIO INOX
PORTATA 300kN
SENSIBILITA' 1.00 mV/V
GRADO DI PROTEZIONE IP67
MARCATURA LPRH 300 kN/2



Pressacavo mod. PG7
 mt. 5 cavo mod. SLS-0224



					toller. gen.		0 ÷ 30 ±0.10
							30 ÷ 100 ±0.15
							100 ÷ 300 ±0.25
							300 ÷ 500 ±0.50
							foro/alb H9 - h9
							sm. e raggi 0.5
Ap.	Data	Dis.	descrizione modifica		N° DISEGNO		0 ÷ 30 ±0.10
					C.2322		foglio 1
					disegnato GT		di 1
					controllato		
MATERIALE				GREZZO			
TRATTAMENTO				FINITURA LAVORAZ.			
PROPRIETA' METIOR srl VIETATA LA RIPRODUZIONE ANCHE PARZIALE SENZA PREVIA AUTORIZZAZIONE							

