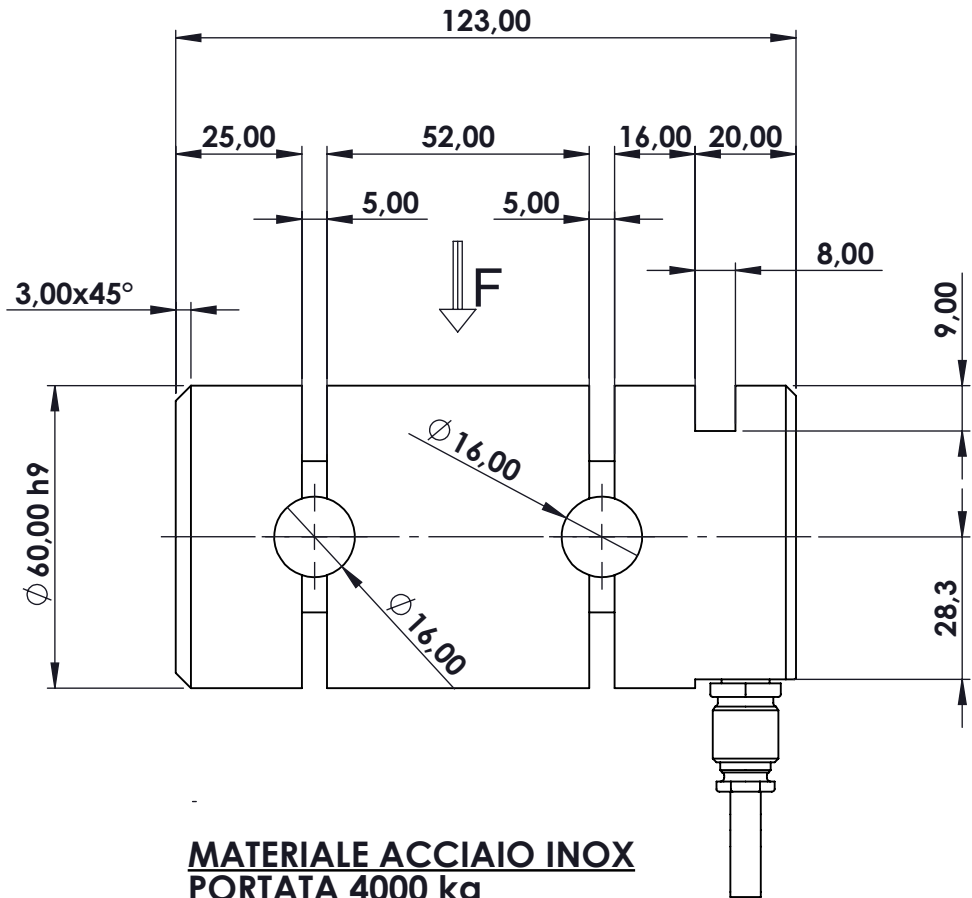
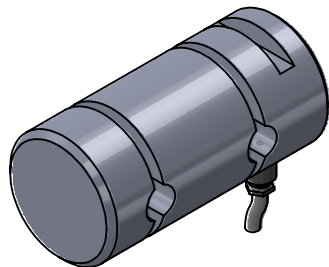


Pressacavo
mod. 1/4" GAS
mt.5 di cavo
mod. SLS-0224



MATERIALE ACCIAIO INOX
PORTATA 4000 kg
SENSIBILITA' 1,00 mV/V
GRADO DI PROTEZIONE IP67
MARCATURA LPRH4003



					toller. gen.		0 ÷ 30 ±0.10
							30 ÷ 100 ±0.15
							100 ÷ 300 ±0.25
							300 ÷ 500 ±0.50
							foro/alb H9 - h9
							sm. e raggi 0.5
Ap.	Data	Dis.	descrizione modifica		N° DISEGNO		foglio 1
			peso kg. 3,13	CELLA DI CARICO A PERNO	C.2335		di 1
			Data 01.10.2023	mod. PRH 4003	disegnato		controllato
			dimens. in mm.	ASSIEME	GT		
MATERIALE				GREZZO			
TRATTAMENTO				FINITURA LAVORAZ.			
PROPRIETA' METIOR srl VIETATA LA RIPRODUZIONE ANCHE PARZIALE SENZA PREVIA AUTORIZZAZIONE							

 **METIOR** s.r.l.