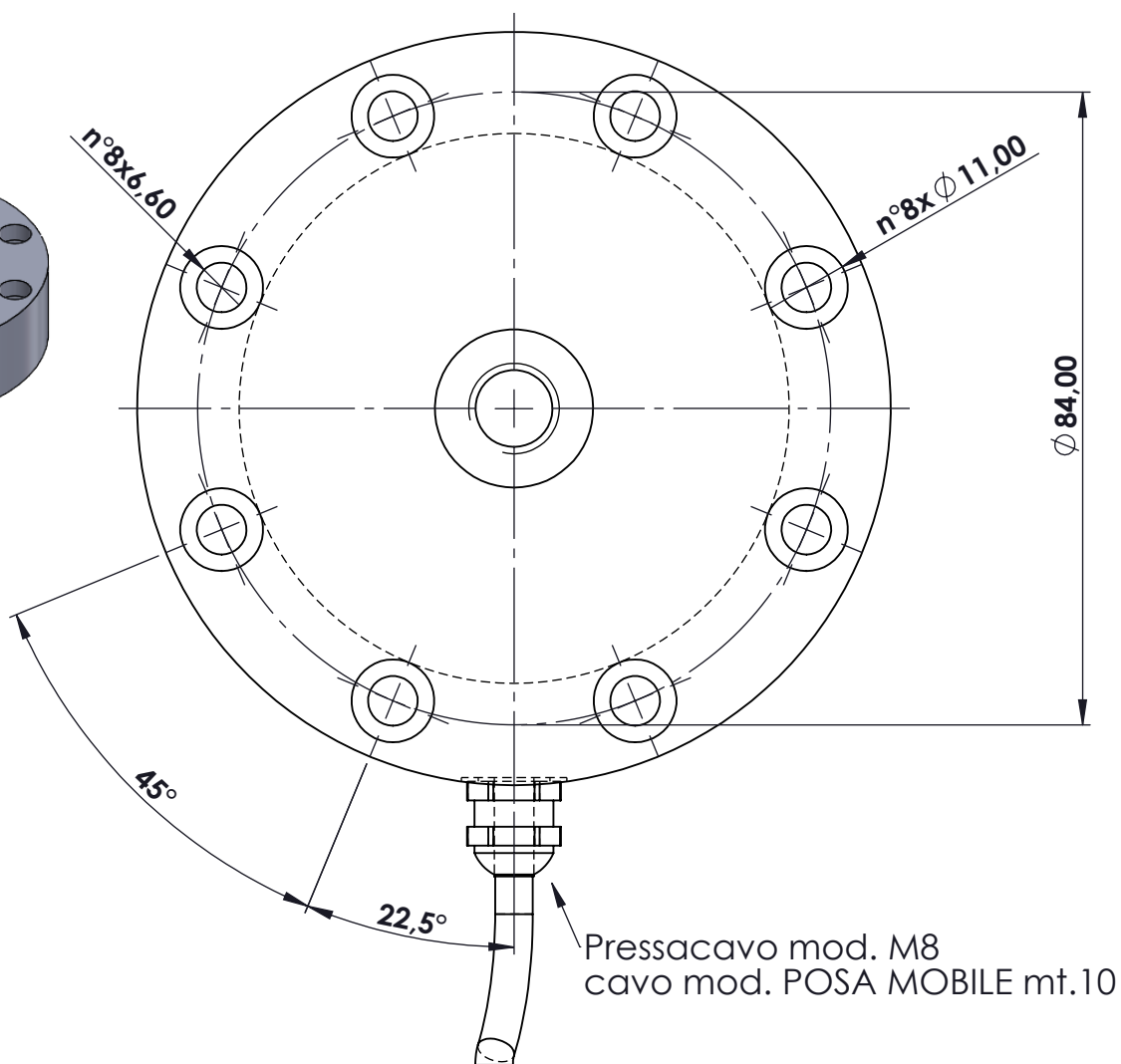
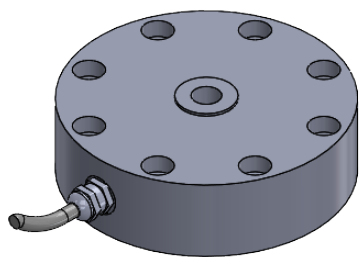
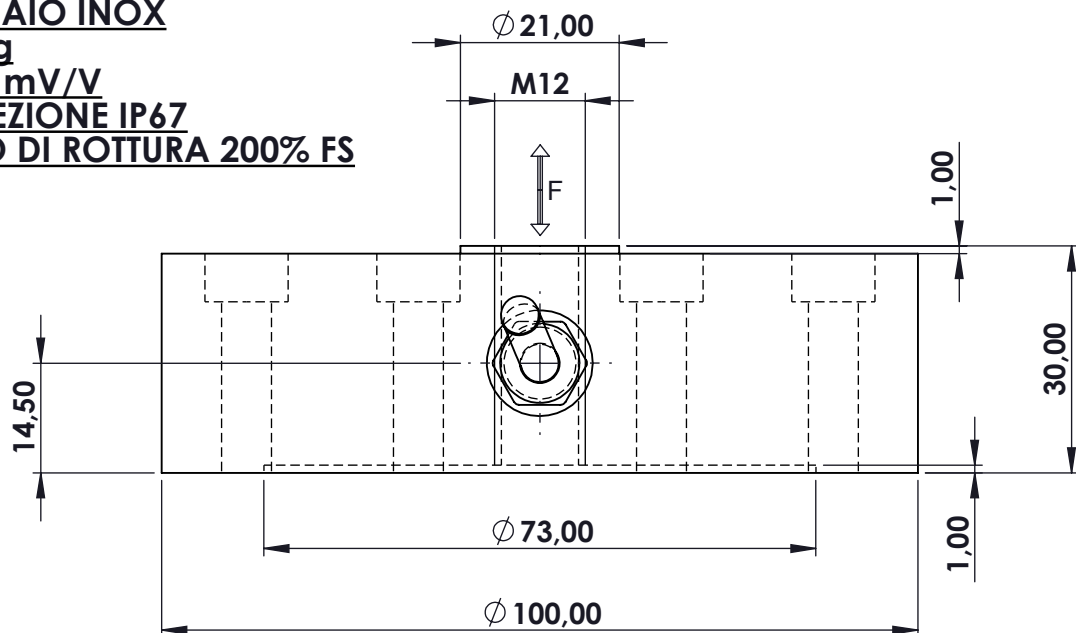


MATERIALE ACCIAIO INOX
PORTATA 2000 kg
SENSIBILITA' 2.00 mV/V
GRADO DI PROTEZIONE IP67
SOVRACCARICO DI ROTTURA 200% FS



					toler. gen.		0 ÷ 30 ±0.10
							30 ÷ 100 ±0.15
							100 ÷ 300 ±0.25
							300 ÷ 500 ±0.50
							foro/alb H9 - h9
							sm. e raggi 0.5
Ap.	Data	Dis.	descrizione modifica		N° DISEGNO		folgio 1
			peso kg. 0,90		A.2328		di 1
			Data 30.08.2023		disegnato		controllato
			Scala 1:1		GT		
MATERIALE			GREZZO				
TRATTAMENTO			FINITURA LAVORAZ.				

CELLA IN TRAZIONE
mod. CVF 2000
ASSIEME