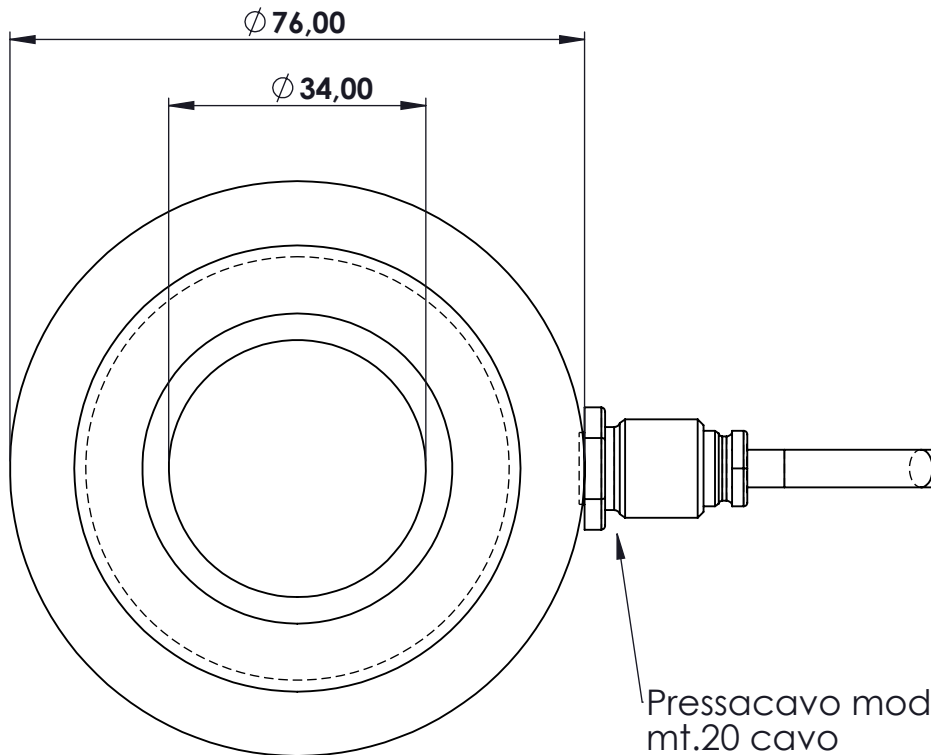
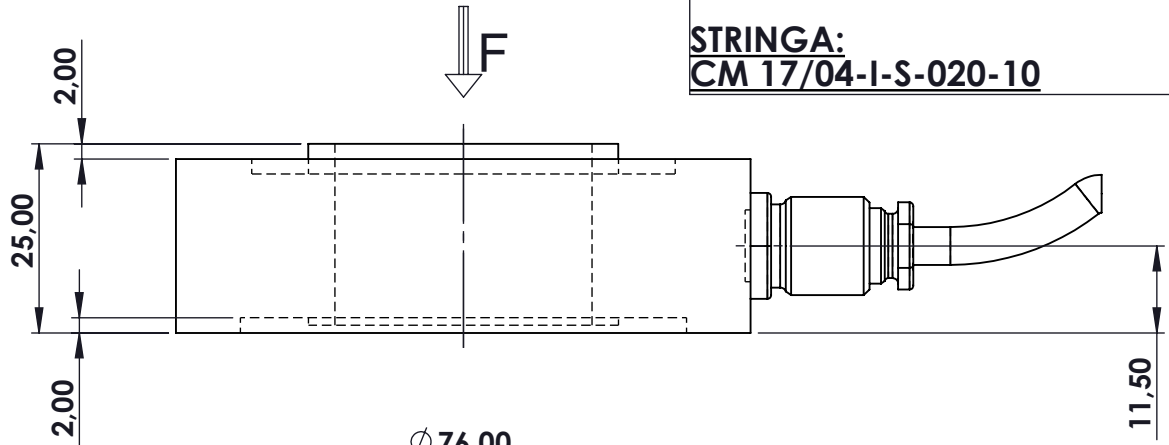
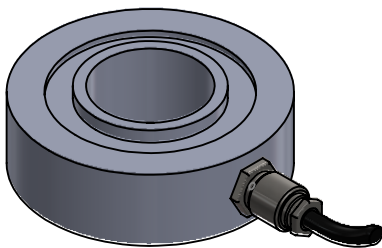


ZONA ATEX:
II 1G Ex ia IIC T6/T5/T4 Ga
II 2D Ex ia IIIC T85/T100/T135°C Db




STRINGA:
CM 17/04-I-S-020-10



Pressacavo mod. 1/4" GAS
 mt.20 cavo
 mod. SLS-0140 (nero)



MATERIALE ACCIAIO INOX
PORTATA 25 kN
SENSIBILITA' 1,3 mV/V
GRADO DI PROTEZIONE IP65
MARCATURA LCRQ 25 kN

				toler. gen.	0 ÷ 30 ±0.10 30 ÷ 100 ±0.15 100 ÷ 300 ±0.25 300 ÷ 500 ±0.50 foro/alb H9 - h9 sm. e raggi 0.5
A	20.12.2023	GT	Modificato sensibilita' da 1,5 a 1,3 mV/V		
Ap.	Data	Dis.	descrizione modifica		
 dimens. in mm.		peso kg. Data 25.10.2023 Scala 1:1	CELLA IN COMPRESSIONE mod. CRQ 25 kN ASSIEME CELLA	N° DISEGNO A.2345.EX/A disegnato	foglio 1 di 1 controllato
MATERIALE			GREZZO	 METIOR s.r.l.	
TRATTAMENTO			FINITURA LAVORAZ. 		
PROPRIETA' METIOR srl VIETATA LA RIPRODUZIONE ANCHE PARZIALE SENZA PREVIA AUTORIZZAZIONE					