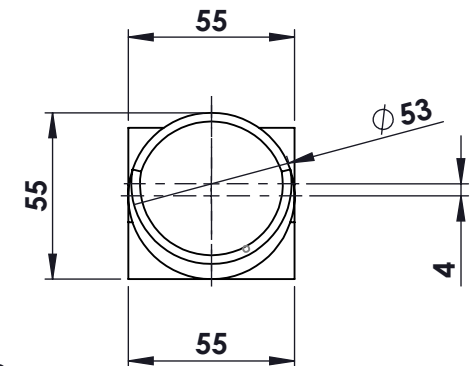
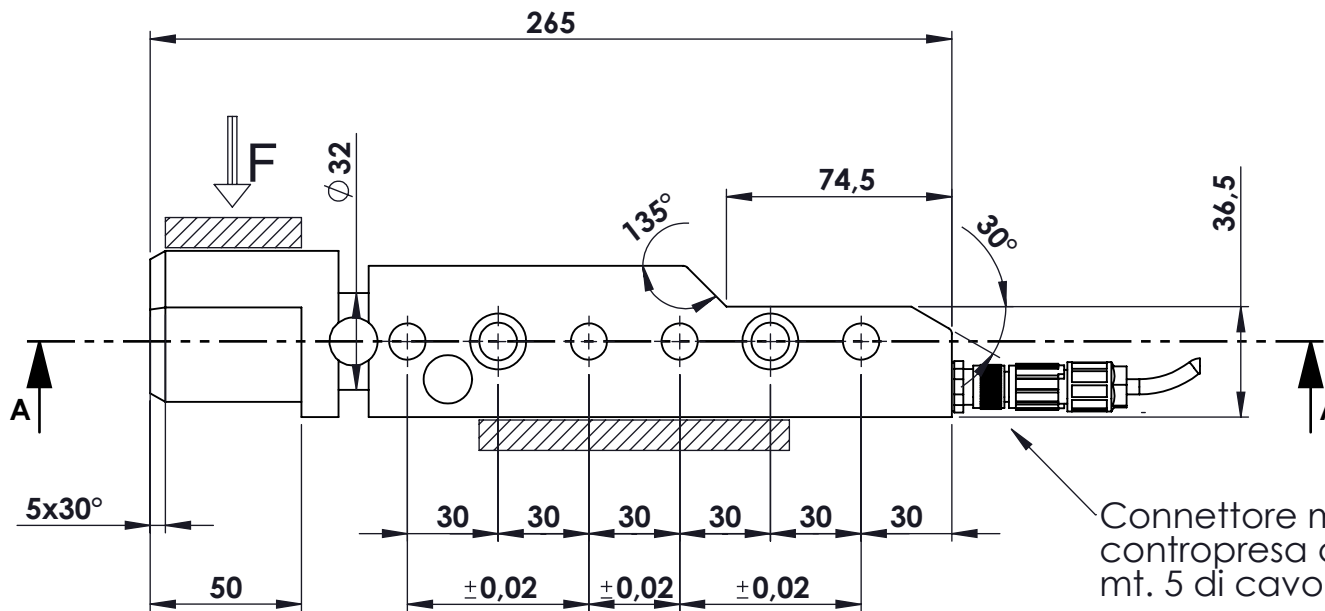
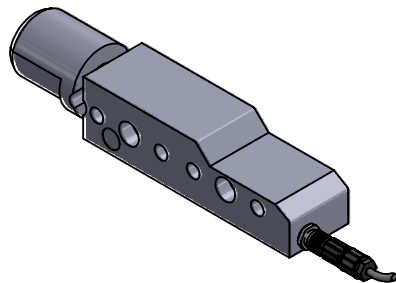


MATERIALE ACCIAIO INOX
PORTATA 2500 kg
SENSIBILITA' 1,00 mV/V
GRADO DI PROTEZIONE IP67
MARCATURA LDSK 2500 KG



Connettore mod. M12 +
 contropresa cablata a
 mt. 5 di cavo mod. SLS-0140



						toller. gen.		0 ÷ 30 ±0.10
								30 ÷ 100 ±0.15
								100 ÷ 300 ±0.25
								300 ÷ 500 ±0.50
								foro/alb H9 - h9
								sm. e raggi 0.5
Ap.	Data	Dis.	descrizione modifica		N° DISEGNO		C.2422	
			peso kg. 2,80		disegnato		controllato	
			Data 02.07.2024		GT		di 1	
			Scala 1:2.5		ASSIEME		1	
MATERIALE					GREZZO			
TRATTAMENTO					FINITURA LAVORAZ.			
PROPRIETA' METIOR srl VIETATA LA RIPRODUZIONE ANCHE PARZIALE SENZA PREVA AUTORIZZAZIONE								

