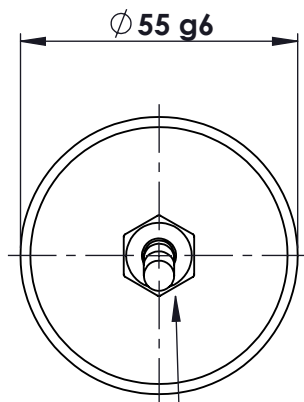
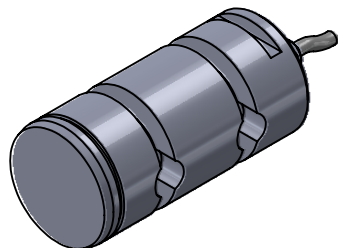
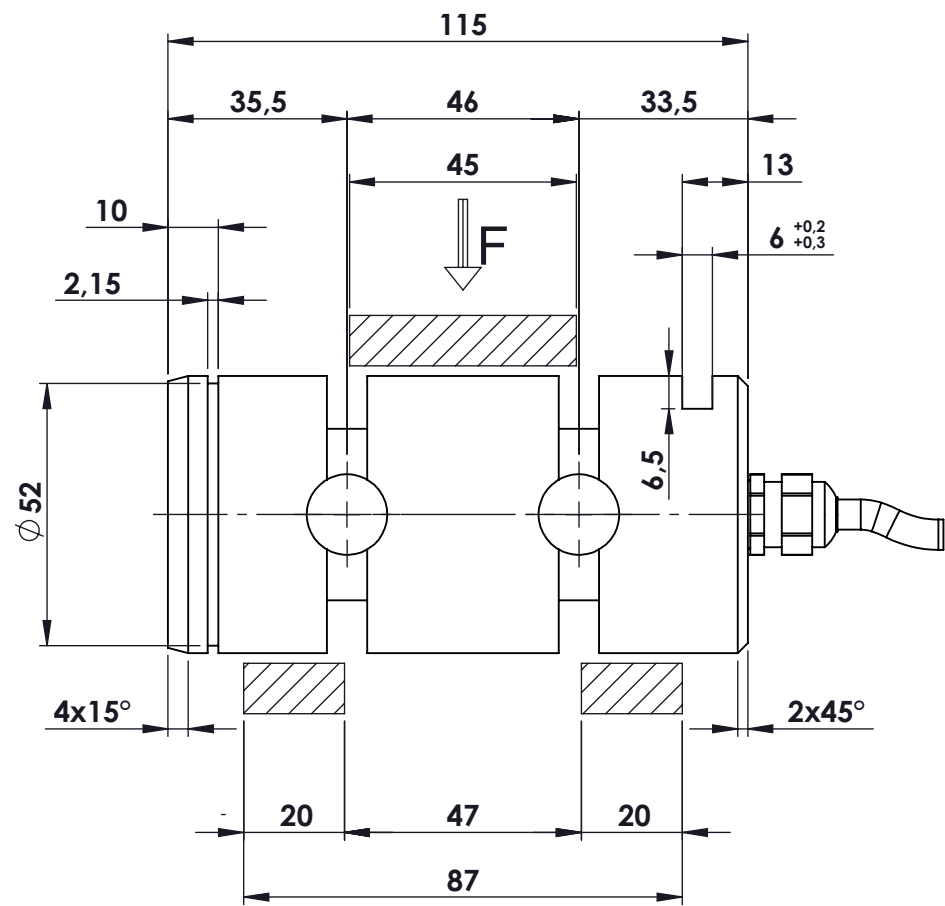


MATERIALE ACCIAIO INOX
PORTATA 7500 kg
SENSIBILITA' 1,00 mV/V
GRADO DI PROTEZIONE IP65
MARCATURA LPRH 7500 KG



Pressacavo mod. PG7
 mt. 5 cavo mod. SLS-0224



					toller. gen.		0 ÷ 30 ±0.10
							30 ÷ 100 ±0.15
							100 ÷ 300 ±0.25
							300 ÷ 500 ±0.50
							foro/alb H9 - h9
							sm. e raggi 0.5
Ap.	Data	Dis.	descrizione modifica		N° DISEGNO		foglio 1
					C.2456		di 1
dimens. in mm.			peso kg. 4,10	CELLA DI CARICO A PERNO		disegnato	
			Data 30.09.2024	mod. PRH 7504		GT	
			Scala 1:1.5	ASSIEME		controllato	
MATERIALE				GREZZO			
TRATTAMENTO				FINITURA LAVORAZ.			
PROPRIETA' METIOR srl VIETATA LA RIPRODUZIONE ANCHE PARZIALE SENZA PREVIA AUTORIZZAZIONE							



www.metior.it