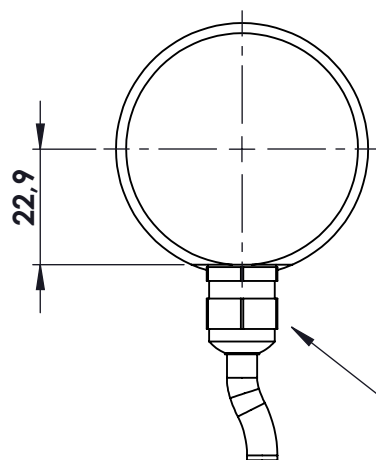
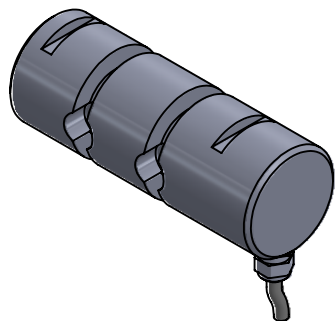
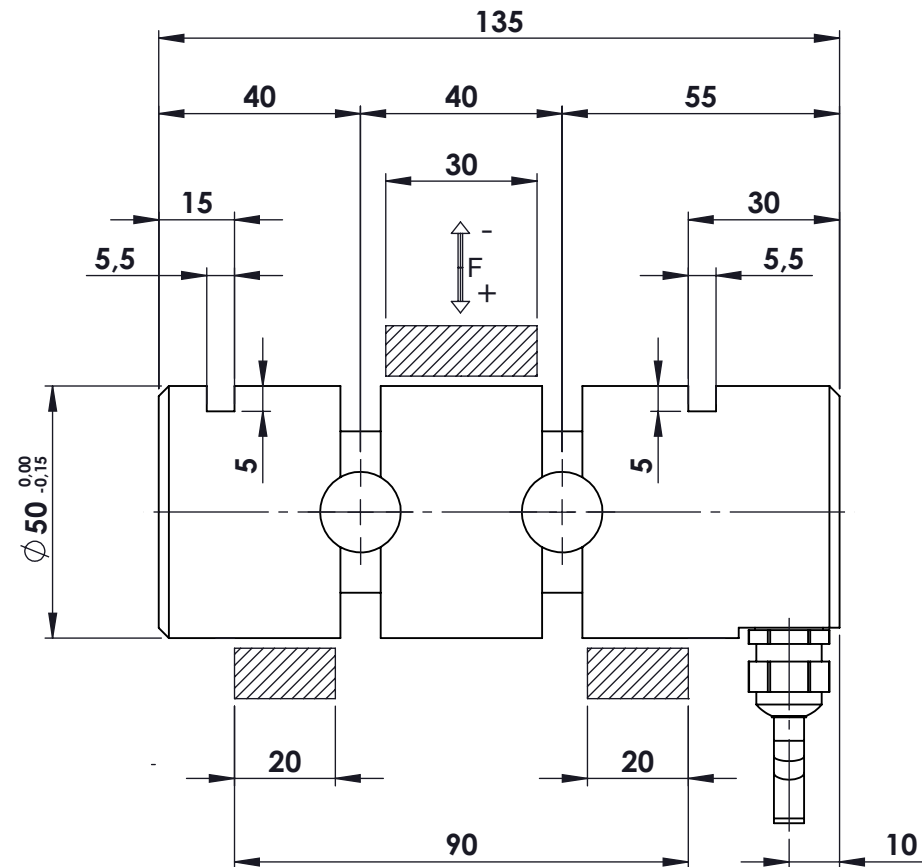


MATERIALE ACCIAIO INOX
PORTATA 5000 kg
SENSIBILITA' 4÷20 mA (3 FILI)
GRADO DI PROTEZIONE IP67

- 5000 kg = 4 mA
0 kg = 12 mA
+ 5000 kg = 20 mA



Pressacavo mod. PG7
 mt.5 cavo mod. SLS-0224



					toller. gen.		0 ÷ 30 ±0.10
							30 ÷ 100 ±0.15
							100 ÷ 300 ±0.25
							300 ÷ 500 ±0.50
							foro/alb H9 - h9
							sm. e raggi 0.5
Ap.	Data	Dis.	descrizione modifica		N° DISEGNO		foglio 1
			peso kg. 1,50	CELLA DI CARICO A PERNO	C.2469		di 1
			Data 13.11.2024	mod. PRH 5034	disegnato		controllato
			Scala 1:1.5	ASSIEME	GT		
MATERIALE				GREZZO			
TRATTAMENTO				FINITURA LAVORAZ.			
PROPRIETA' METIOR srl VIETATA LA RIPRODUZIONE ANCHE PARZIALE SENZA PREVA AUTORIZZAZIONE							

